



はじめに

外付けブラインド「ヴァレーマ」 電動ケーブルガイドタイプ

取付説明書

基本作業

お役立ち情報


1 目次


1	目次	2
2	はじめに	4
	製品のタイプについて	4
3	安全上のご注意	5
	安全上の表記について	5
	取付上のご注意	6
	安全上の注意事項	7
4	本書の構成と表記	9
	本書の構成	9
	表記について	9
5	梱包品の確認	10
	梱包品について	10
6	必要な工具	13
7	製品の構造と各部の名称	14
1	取付作業のながれ	15
2	取付完成イメージの確認	16
	ケーブルガイドタイプ	16
3	部品の位置決め	18
	墨出し時の確認事項	19
4	マウンティングブラケットの取付	20
5	トップレールブラケットの取付	28
6	カバーパネルの穴あけ	29
7	ブラインドの取付	30
8	カバーパネルの取付	31
9	コネクターの結線	32

10	コネクターの接続	34
11	コネクター・電線の収納	35
12	ガイドケーブルの固定	36
13	ブラインドの試運転	38
	ロータリースイッチ／リモコンの操作	38
1	電気配線工事について	39
2	マウンティングブラケットの種類と特長	40
3	カバーパネルの種類と特長	42
4	テンションケーブルブラケットの種類と特長	43
5	その他の部品について	44
6	取付ビス一覧	45
	ケーブルガイドタイプの取付ビス一覧	45
7	トラブルシューティング	47
	保証書と保証期間について	48
8	索引	49
9	ノート	51

2 はじめに

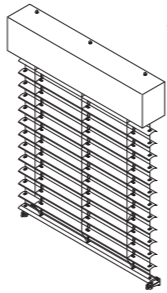
本書では、取付の際の注意事項、本製品の標準的な取付方法、特殊部品の種類や特長など、取付の際に役立つ情報を説明しています。

 本書は、本製品の取り外し時にも必要になります。本製品の取付後、同梱の取扱説明書とともに本書を大切に保管するようオーナー様にご依頼ください。

 本書の対象製品は、ドイツ WAREMA 社（以下ヴァレーマ社）製電動式外付けブラインド（ケーブルガイドタイプ）になります。

製品のタイプについて

本書では、以下の取付情報を説明します。

タイプ	特長	取付イメージ
ケーブルガイドタイプ	ブラインドのスラット（羽根）をスチールケーブルで保持するタイプです。	 屋外から見た図


3 安全上のご注意


安全にお使いいただくために、本製品を作動させる前に、本書の「安全上のご注意」に記載されている注意事項をよく読み、危険性についての注意事項を必ずお守りください。

安全上の表記について


本書では、次の表記やマークを使用して、安全のためお守りいただきたい事項を記載しています。


表記


 **危険** 取り扱いを誤った場合、作業者がただちに死亡または重傷を負うことが想定される内容を示しています。

 **注意** 取り扱いを誤った場合、作業者が傷害を負うことが想定されるか、または物的損害の発生が想定される内容を示しています。

マーク

 必ず実行していただく内容を示すマークです。

 してはいけない内容を示すマークです。

 一般的な注意事項を示すマークです。

取付上のご注意

⚠ 危険

建物の構造にあった適切な取付ビスを使用してください。



本書に記載されている取付部品の数量と取付位置を必ずお守りください。本体が落下し、ケガをしたり、物を破損したりする恐れがあります。

⚠ 注意

製品は左右平行（水平・垂直）になるように取り付けてください。

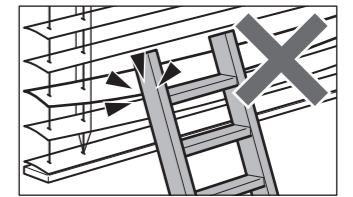
安全上の注意事項

⚠ 危険

本書に記載する内容に従って作業を行ってください。従わない場合、本製品に障害、損傷を与えるだけでなく、作業員および第三者の生命と身体に危険が生じたり、その他の損害を与えるおそれがあります。記載に従わずに発生した障害や損害に対して、製造者は責任を負いません。



ブラインドにはしごなどを立てかけて作業しないでください。けがや破損の原因となります。



ブラインドは、必ず目で見て確認しながら操作してください。ブラインドを目視できないところでの操作は、ブラインドの破損や第三者の生命と身体に危険が生じる原因となります。

⚠ 注意

本装置は、ヴァレーマ社が申請権利を持つ CE 適合製品です。取扱説明書に記載されている本製品への変更、追加、修理は、ヴァレーマ社との文書による合意がない限り許可されません。



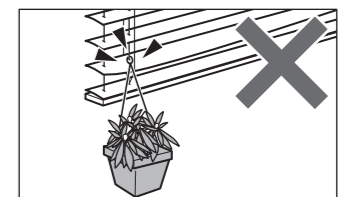
本製品は、日射調整装置です。本来設定された目的のみに使用してください。本来の目的以外での使用は、けがや破損の原因となります。



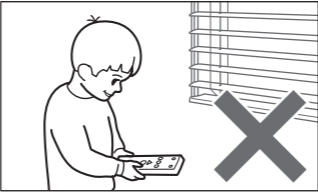

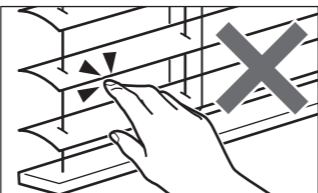



適切な使用範囲内でも、操作説明書に記載された操作方法およびメンテナンス方法を守ってください。



ブラインドに物を吊り下げる、ブラインドを強い力で引っ張るなど、ブラインドの機械的な限界を超えて操作しないでください。リフティングテープの破断などが起き、本製品が破損または落下するおそれがあります。



安全上のご注意

	ブラインドが昇降する範囲内に、障害となる物を置かないでください。破損の原因となります。	
	子供がリモコンや操作スイッチ、クランクを触らないようご注意ください。けがや破損の原因となります。	
	昇降中のブラインドに触れないでください。ボトムレールなどに挟まれ、けがをするおそれがあります。	
	スラットの間に素手を入れないでください。スラットのエッジ部分（端部）などで、けがをするおそれがあります。	
	ブラインドの部品を引っ張ったり、ぶら下がったりしないでください。けがや破損の原因となります。	
	研磨剤入りクリーナー、研磨スポンジ、アルコールやベンジンなどの溶剤を含む洗剤は使用しないでください。ブラインドが破損するおそれがあります。	
	本製品の修理は、自分では行わず、専門の技術者に依頼してください。	
	修理や部品交換の際は、ヴァレーマ社の純正部品を使用してください。	

4 本書の構成と表記

本書の構成および本書で利用するアイコンなどの表記について説明します。



本書の構成

本書は、以下の3つの編で構成されています。

はじめに	安全上の注意から、本書の見かた、梱包品、必要な工具や部品名称など、本製品を取り付ける前に必要な情報を説明します。取り付ける前に必ずお読みください。	(4 ページ)
基本作業	取付作業フロー、および個々の部品の取付手順について説明します。	(15 ページ)
お役立ち情報	「基本作業編」に記載のない型式の異なる部品や特殊部品の種類や特長、トラブルシューティングについて説明します。	(40 ページ)

表記について

本書で使用されている用語やアイコンのルールは、以下のとおりです。

 注意	重要な情報を表します。
	知っておくと便利な情報を表します。
作業者	取付作業を行う方を表しています。
オーナー様	取付依頼者（取付先建築物の権利者）を表します。
屋内側	建物の壁や柱など、設置面を表します。

5 梱包品の確認

本製品の取付作業を行う前に、梱包品の内容を確認します。



本製品は、取付先の建物の状況やオーナー様の要望など、事前の調査により、必要な部品がまとめて梱包されています。梱包品の内容は、製品のタイプや取付先の状況によって異なります。

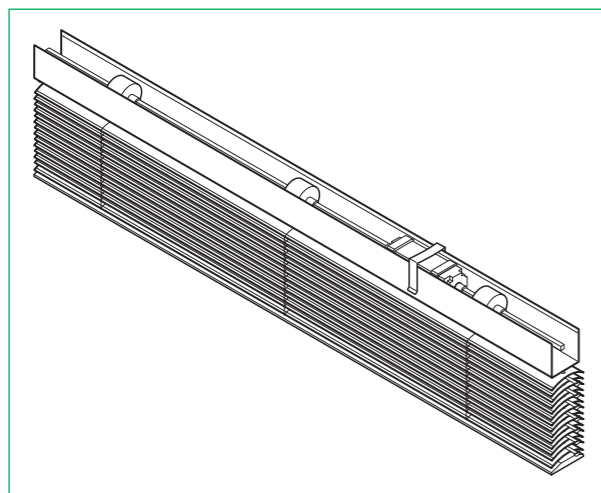
梱包品について

■ 説明書

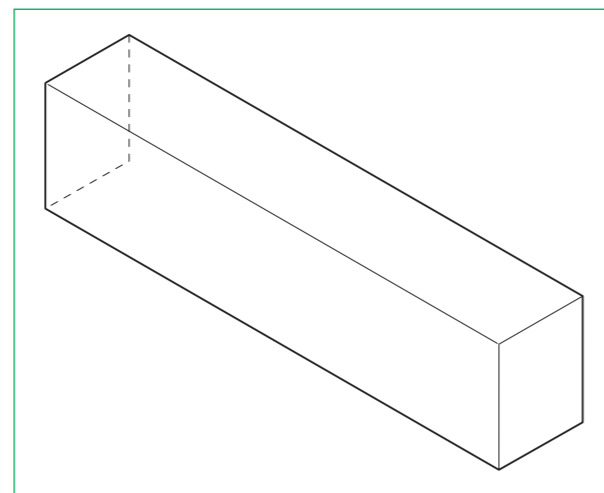
- 取付説明書（本書）

■ 本体・カバーパネル

本体	カバーパネル
1	1



本体

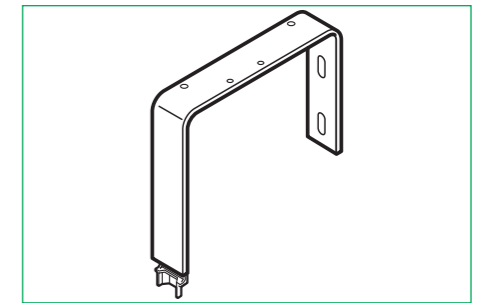


カバーパネル

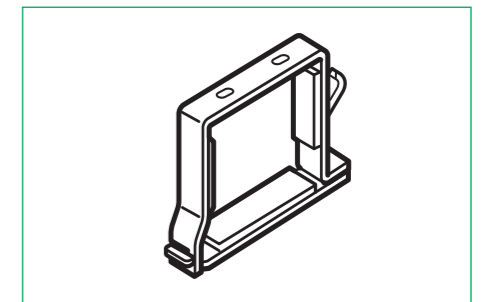
■ マウンティングブラケット・トップレールブラケット

マウンティングブラケットとトップレールブラケットの数量は以下のとおりです。

ブラインド幅 (mm)	数量
ケーブルガイド	
~1,500	2
~2,500	3
~3,500	4
~4,500	5
~5,000	6



マウンティングブラケット

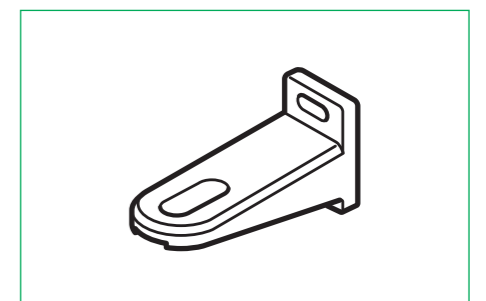


トップレールブラケット

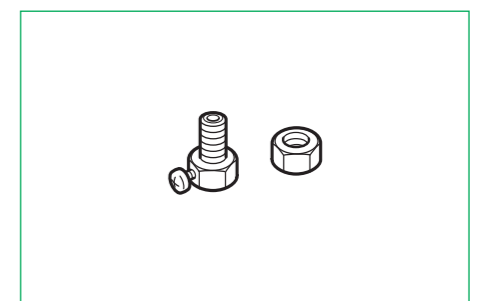
■ テンションケーブルブラケット・テンションアルミナット

テンションケーブルブラケットとテンションアルミナットの数量は、以下のとおりです。

ブラインド幅 (mm)		数量
ロールスラット	フラットスラット	
~3,000	~3,000	2
~4,000	~4,000	3
~5,000	~5,000	4




テンションブラケット



テンションアルミナット

■ 取付ビス一式

取付ビスの数量とサイズは、取付先の構造によって異なります。
取付ビスの詳細については、「取付ビス一覧」(45 ページ) をご覧ください。

ビス名称	サイズ	ビス名称	サイズ
六角コーチスクリュー (60mm / 100mm)	6 × 60 / 6 × 100	平ワッシャー (大)	内径 6.4
平ワッシャー (大)	内径 5.3	平ワッシャー (小)	内径 5.3
木ビス (ナベ頭)	4.5 × 60 / 5 × 90	シーリングワッシャー (小)	内径 5.3 T=5
ナベ小ねじ	M5 × 8 / M5 × 14	袋ナット	M5
コンクリートプラグ	UX6 × 50 / UX8 × 50	 注意 すべてのビスにはシーリングが必要です。 取付時には、ビス穴にシーリングを挿入するか、またはビスにシーリングを塗布してください。	

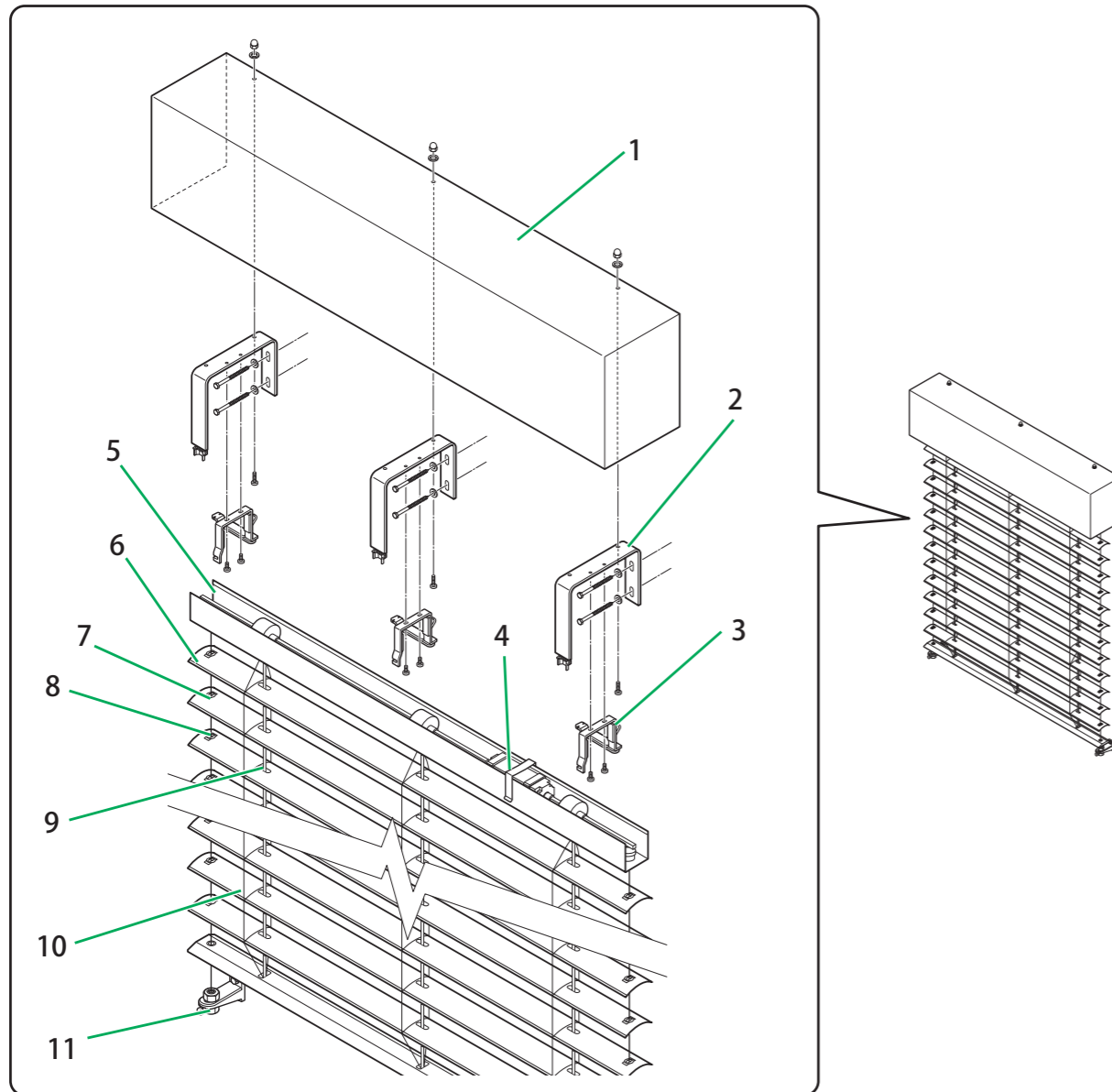
6 必要な工具

本製品の取付作業には、以下のような工具が必要です。
取り付ける前に、お手持ちの工具を確認してください。
※以下のイラストはイメージです。各工具のメーカーやタイプの指定はありません。

 試運転用スイッチ ^{*1}	 ドリル	 電動ドライバー ^{*2}	 プラス・マイナス ドライバー
 ラチェット 8/10/13mm	 六角レンチ 2.5 / 4 mm	 メジャー (定規、コ ンベックス、差し金 など)	 水平器
 ペンチまたは ラジオペンチ	 ポンチ	 プラスチックハン マー ^{*3}	 鉛筆 (赤鉛筆など)
 スパナ 8/10/13mm	 カッターナイフ	 六角ビット 8/10/13mm	 精密ドライバー
 ユニバーサル ジョイント	 シーリング材と コーキングガン	^{*1} : 通電している場合は不要です。 ^{*2} : 取付先の構造によって、インパクトドライバー、振動ドリルドライバーを使い分けてください。 ^{*3} : 鉄製のハンマーなどを利用すると、製品を傷つける恐れがあります。プラスチックやゴム製のハンマーを使用してください。	

7 製品の構造と各部の名称

製品の構造と各部の名称は以下のとおりです。



No.	名称	No.	名称
1	カバーパネル (31 ページ)	7	アイレット
2	マウンティングブラケット (20 ページ)	8	ガイドケーブル
3	トップレールブラケット (28 ページ)	9	リフティングテープ
4	モーターユニット	10	ティルティングテープ
5	トップレール	11	テンションケーブルブラケット (36 ページ)
6	スラット		

1 取付作業のながれ

ここでは、タイプ別の取付作業のながれを紹介します。
取付を行う前に、対象製品の作業のながれを確認してください。

- 「2 取付完成イメージの確認」 (16 ページ)
- ▼
- 「3 部品の位置決め」 (18 ページ)
- ▼
- 「4 マウンティングブラケットの取付」 (20 ページ)
- ▼
- 「5 トップレールブラケットの取付」 (28 ページ)
- ▼
- 「6 カバーパネルの穴あけ」 (29 ページ)
- ▼
- 「7 ブラインドの取付」 (30 ページ)
- ▼
- 「8 カバーパネルの取付」 (31 ページ)
- ▼
- 「9 コネクターの結線」 (32 ページ)
- ▼
- 「10 コネクターの接続」 (34 ページ)
- ▼
- 「11 コネクター・電線の収納」 (35 ページ)
- ▼
- 「12 ガイドケーブルの固定」 (36 ページ)
- ▼
- 「13 ブラインドの試運転」 (38 ページ)

■ 製品の撤去／廃棄について

操作スイッチを切り、撤去対象の製品タイプの取付作業フローを逆の順番で行ってください。

- 撤去中にスイッチがオンにならないように気をつけてください。
- 製品の廃棄に関しては施工代理店または販売店にお問い合わせください。

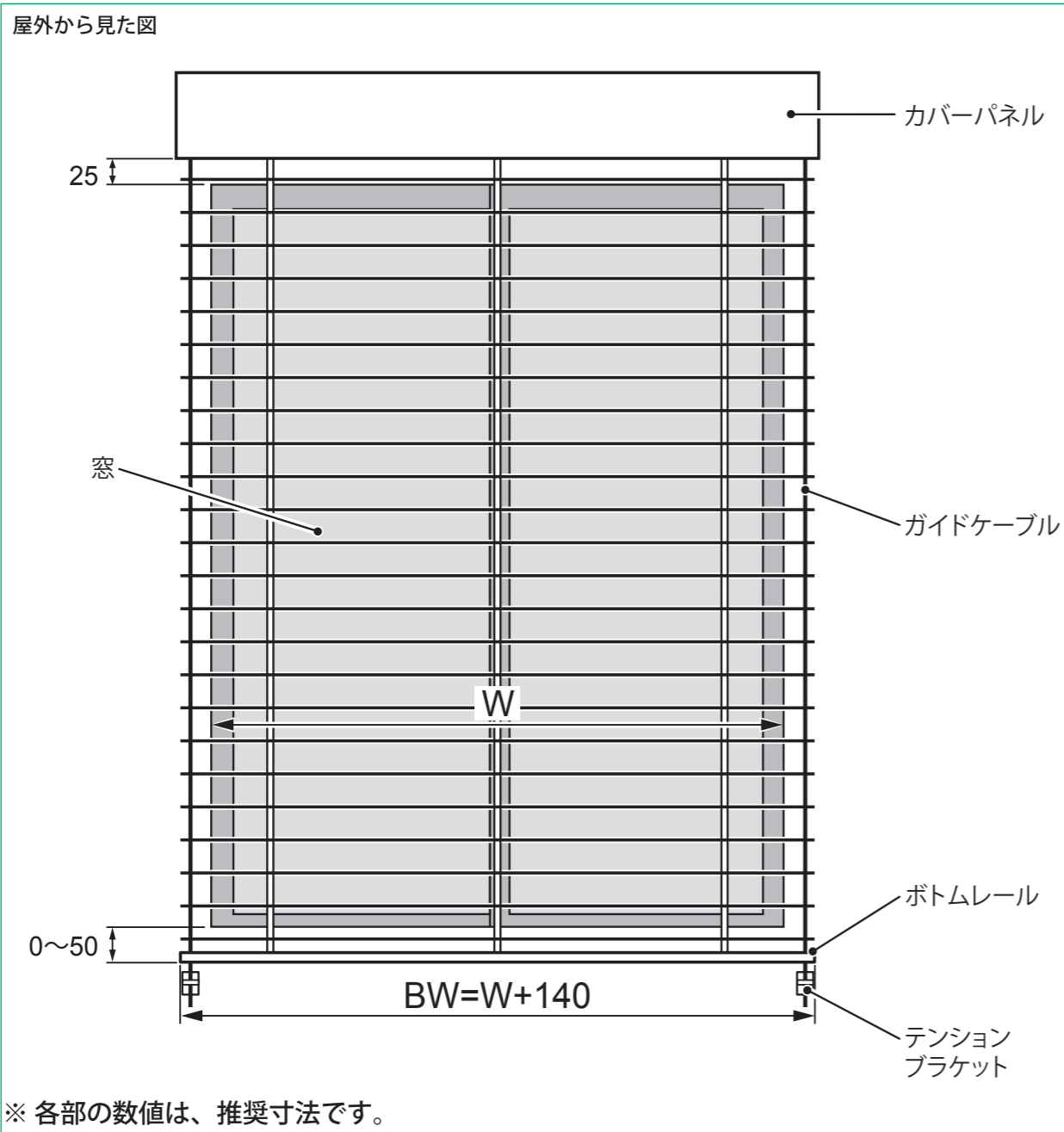
2 取付完成イメージの確認

取付完成イメージは以下のようになります。
取付を行う前に、製品図面を必ず確認してください。

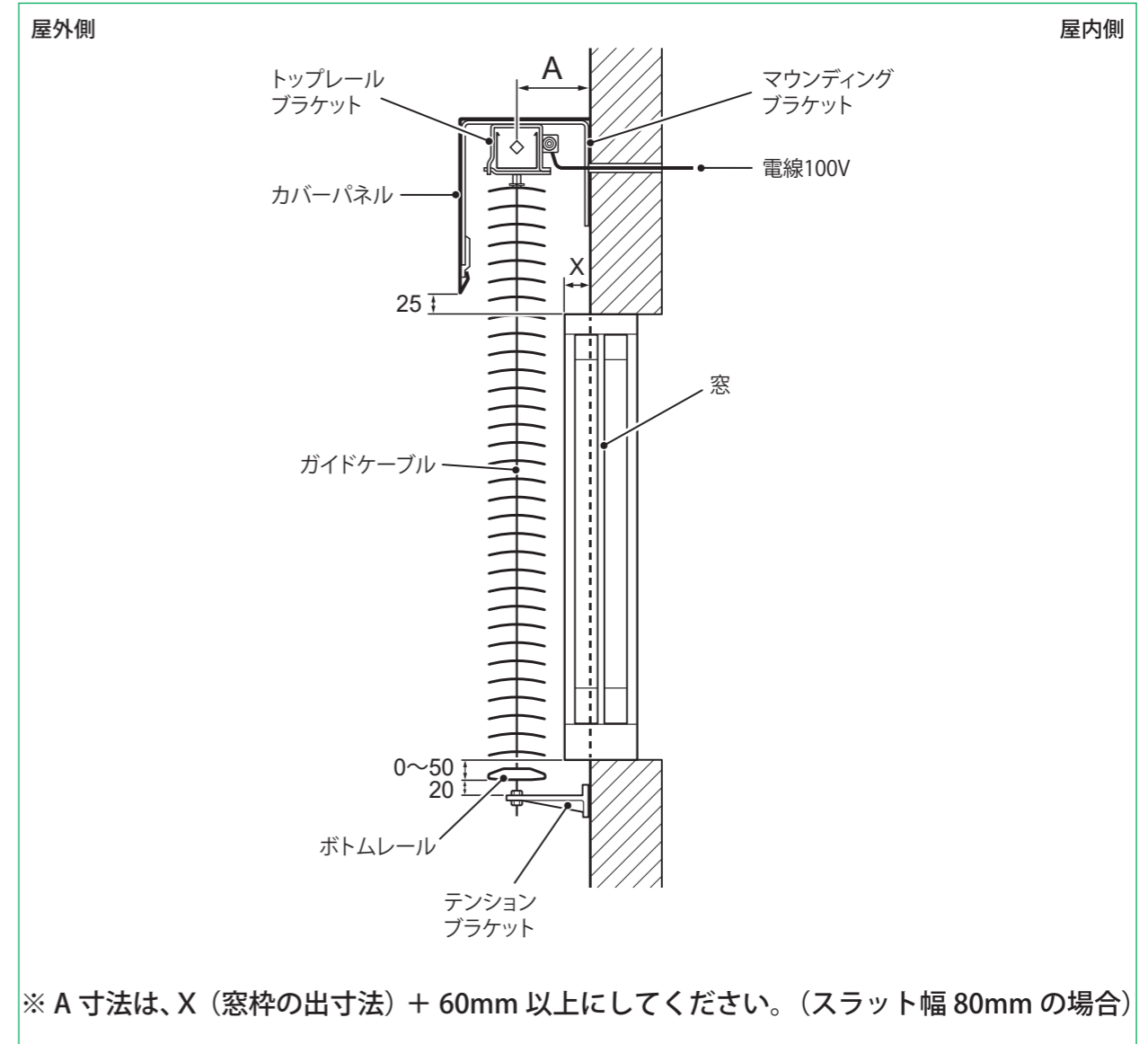
ケーブルガイドタイプ

カバーパネルの下端が窓枠の上端から 25mm 上、ブラインドのボトムレールが窓枠の下端から 0～50mm 下になるように取り付けます。
テンションブラケットのナット位置が、ブラインドのボトムレールから 20mm 下になるように取り付けてください。

■ 正面図



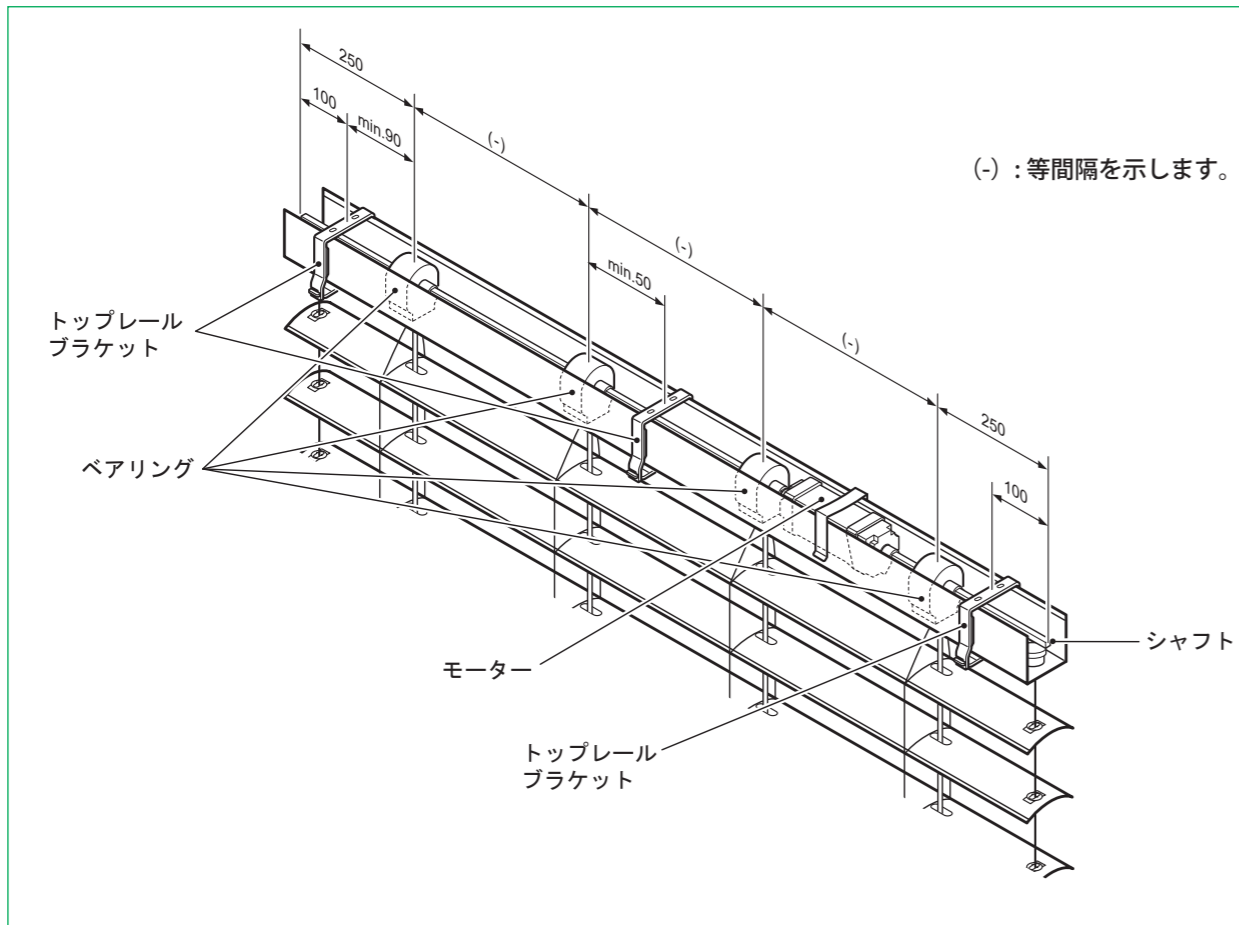
■ 断面図



3 部品の位置決め

製品図もしくは以下の図の数値をもとに、製品の取付位置を墨出しします。
 製品を取り付けるためには、先にマウンティングブラケットの取り付けが必要です。
 (マウンティングブラケットの取付位置が、製品の取付位置になります)

- ◇ 製品の構造については、「製品の構造と各部の名称」(14 ページ) をご覧ください。
- ◇ マウンティングブラケットの取り付けについては、「マウンティングブラケットの取付」(20 ページ) をご覧ください。



■ トップレールブラケットの数量

トップレールブラケットの数は、ブラインドの幅によって、以下のように異なります。

ブラインド幅 (mm)	数量
ケーブルガイド	
~1,500	2
~2,500	3
~3,500	4
~4,500	5
~5,000	6

墨出し時の確認事項

墨出しを行う際は、以下の点を確認してください。

- ブラインドを取り付けるサッシ位置 (開口) や大きさ
- ブラインド本体が障害物に干渉しないか
- トップレールブラケットのアームがリフティングテープなどに干渉しないか
- ブラインド本体上部のベアリング、モーター、およびガイドケーブルの位置



ベアリングとトップレールブラケットの距離は 50mm 以上離してください。



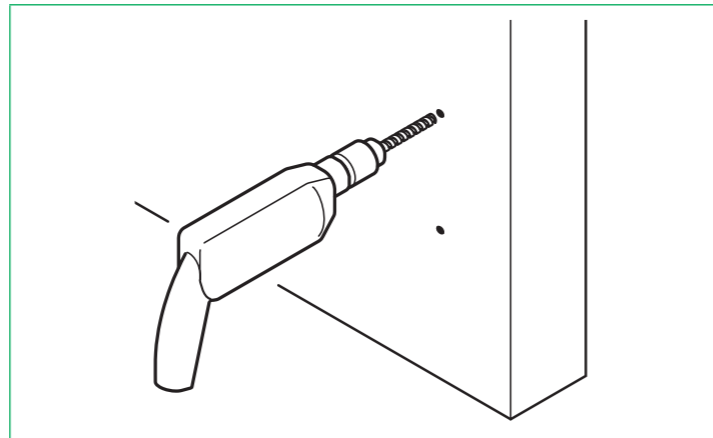
4 マウンティングブラケットの取付

マウンティングブラケットを取り付けます。ここでは、マウンティングブラケット BG55 を例に説明します。

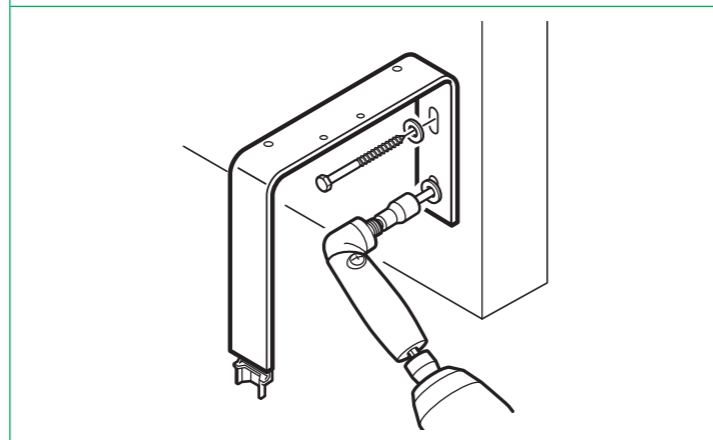
◇ その他のマウンティングブラケットについては、「マウンティングブラケットの種類と特長」(40 ページ) をご覧ください。

■ 木造の場合 (マウンティングブラケットの取付位置に下地が入っている場合)

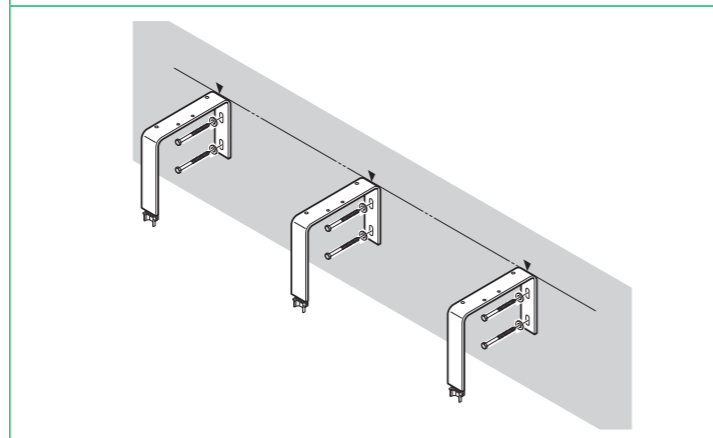
1. 墨出したマウンティングブラケットの取付位置に取付ビスの下穴をあける
(下穴：ドリル径 5mm)



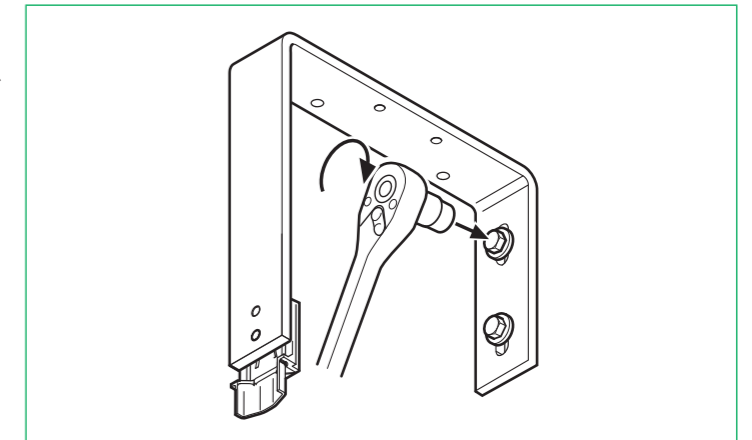
2. マウンティングブラケットを取付ビスで取り付ける



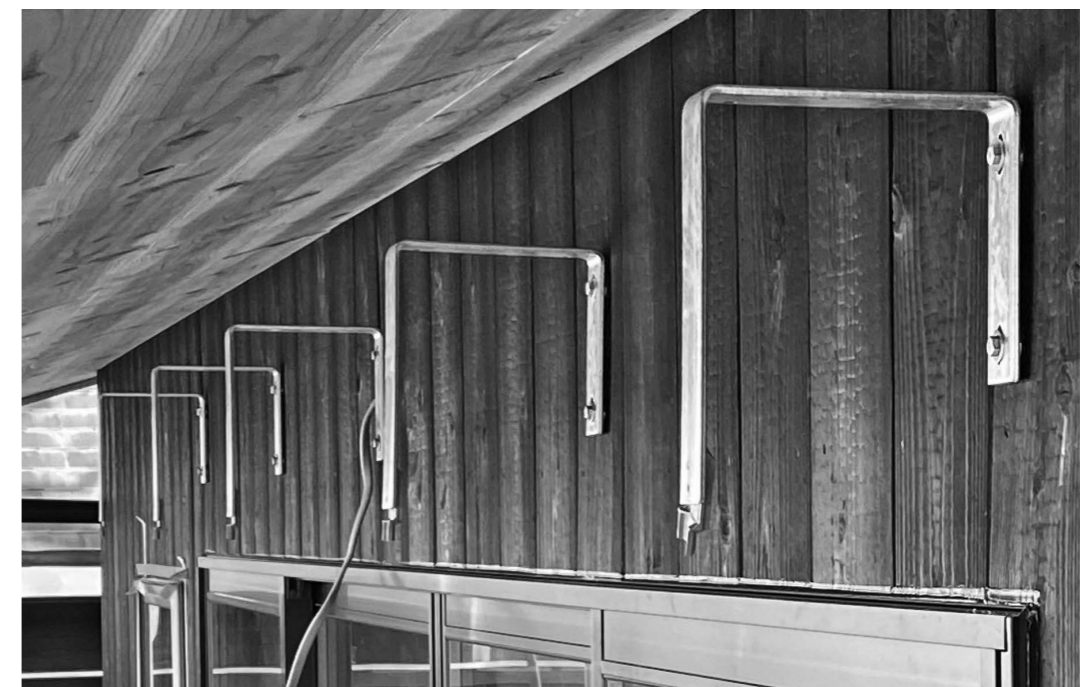
3. マウンティングブラケット同士が水平になるように調整する



4. 水平・垂直を確認し、ラチェットやスパナを使ってマウンティングブラケットを固定する

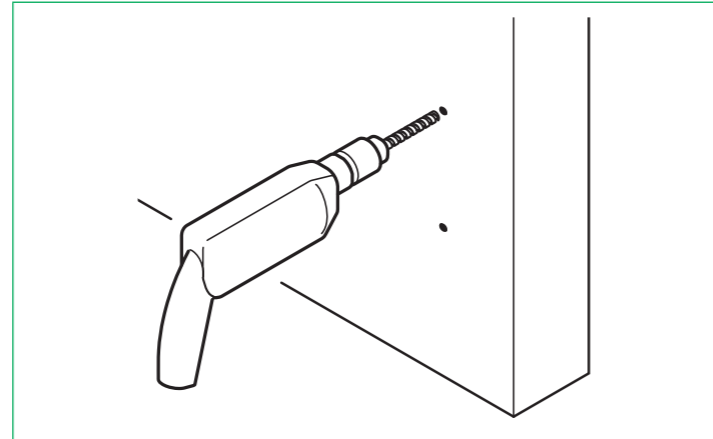


<マウンティングブラケット取り付けイメージ>

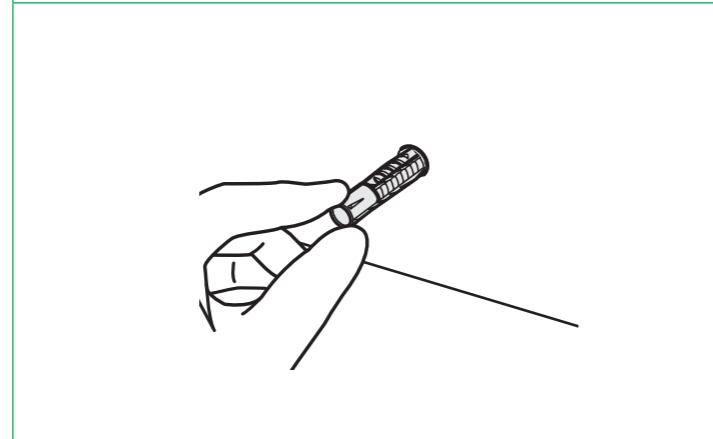


■ RC 造の場合

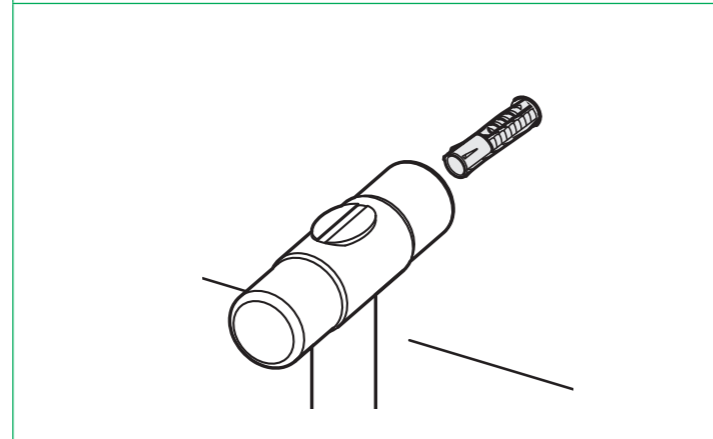
1. コンクリートプラグを入れるための下穴をあける
(下穴：ドリル径 8mm)



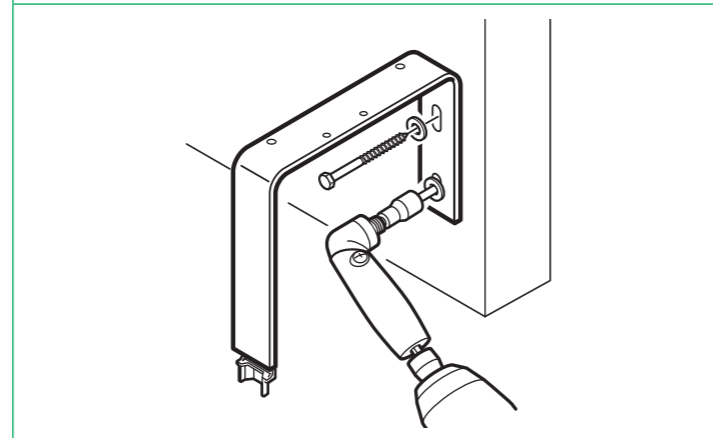
2. 下穴にコンクリートプラグを差し込む



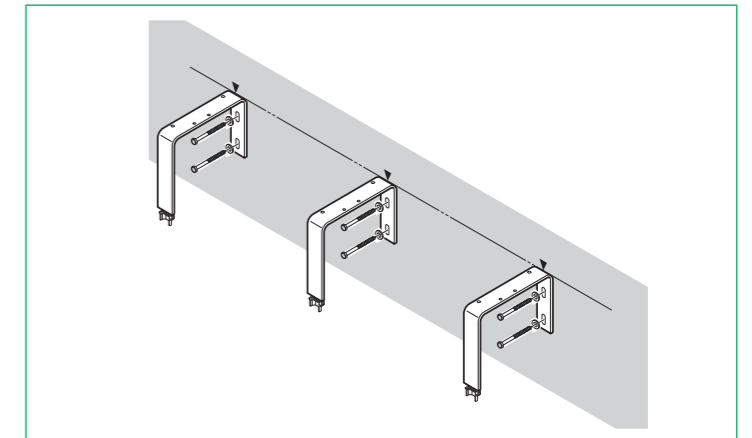
3. プラスチックハンマーでコンクリートプラグを奥まで打ち込む



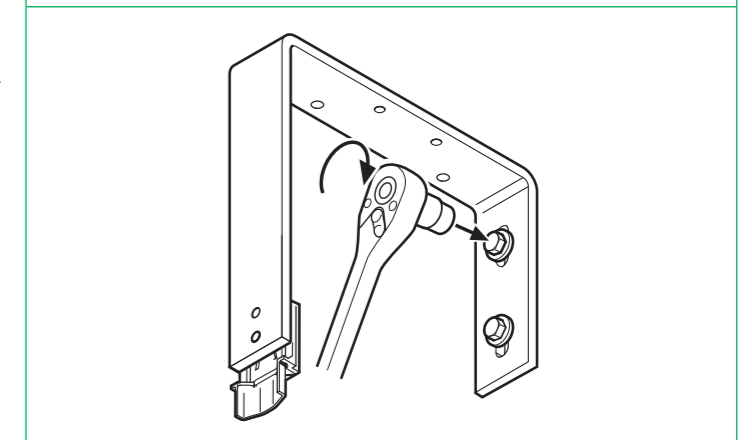
4. マウンティングブラケットを取付ビスで取り付ける



5. マウンティングブラケット同士が水平になるように調整する

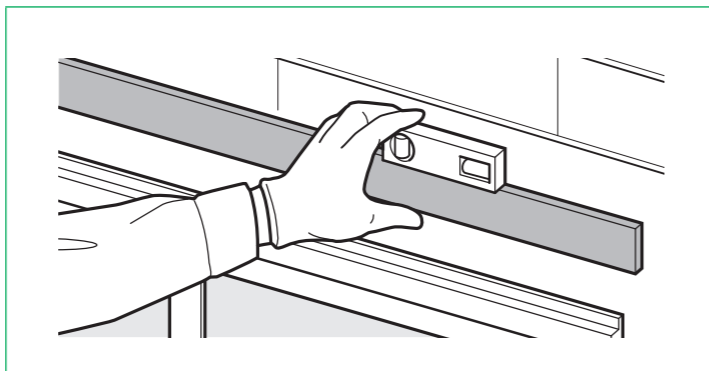


6. 水平・垂直を確認し、ラチェットやスパナを使ってマウンティングブラケットを固定する

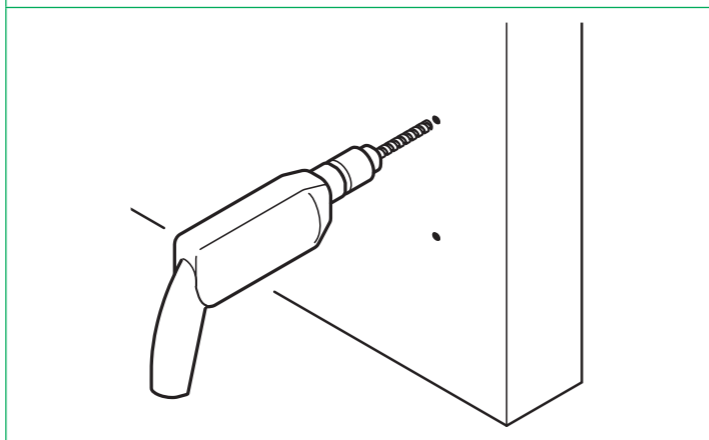


■ アルミフラットバーを使う場合（木造で下地の位置が不明な場合）

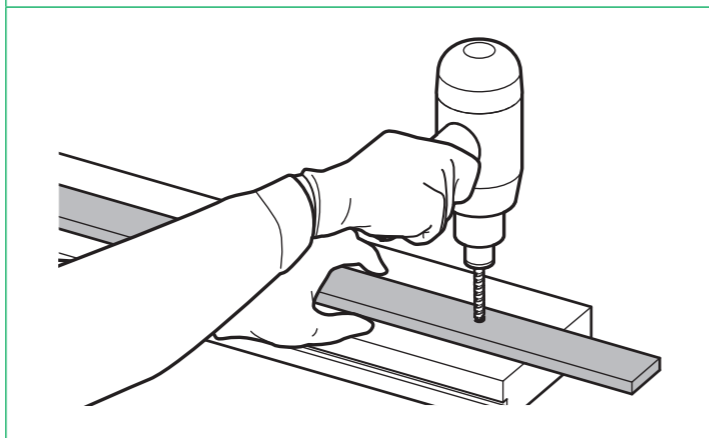
1. アルミフラットバーを取り付ける位置に墨を出す



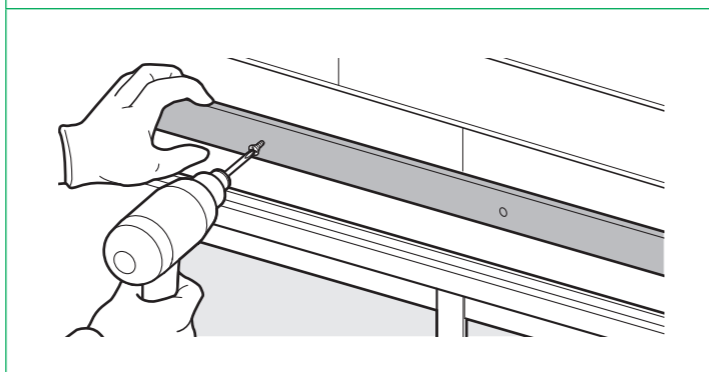
2. 墨出したアルミフラットバーの取付位置に、取付ビスの下穴をあける
(下穴：ドリル径5mm)



3. アルミフラットバーには下地固定用の穴があいていないため、下地への留め付け箇所にも穴をあける
(Φ7mm)



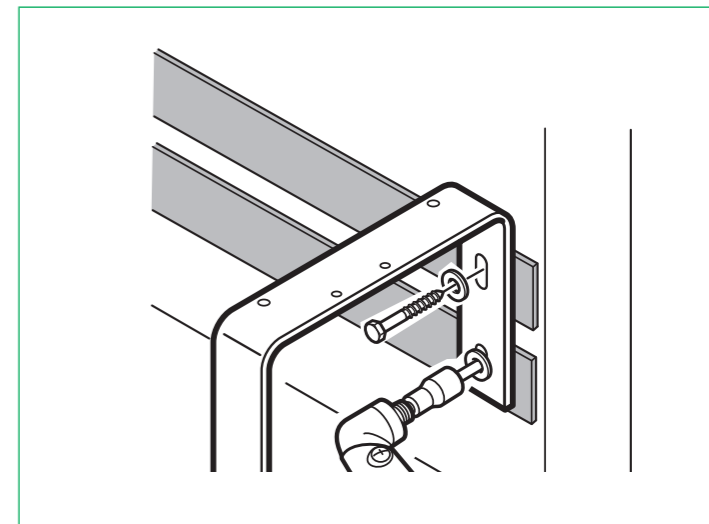
4. アルミフラットバーをビス (M6 × 100) で固定する



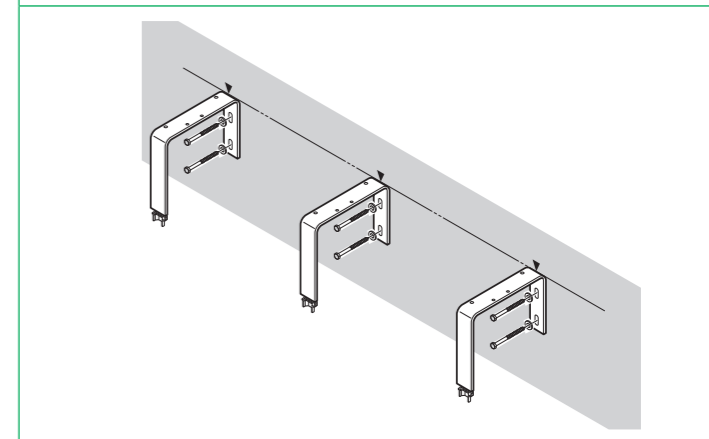
5. マウンティングブラケットをボルトで取り付ける

※ アルミフラットバーには元からマウンティングブラケット取付用穴 M6 のタップ加工がしてあるので、図面の寸法位置に取り付けてください。

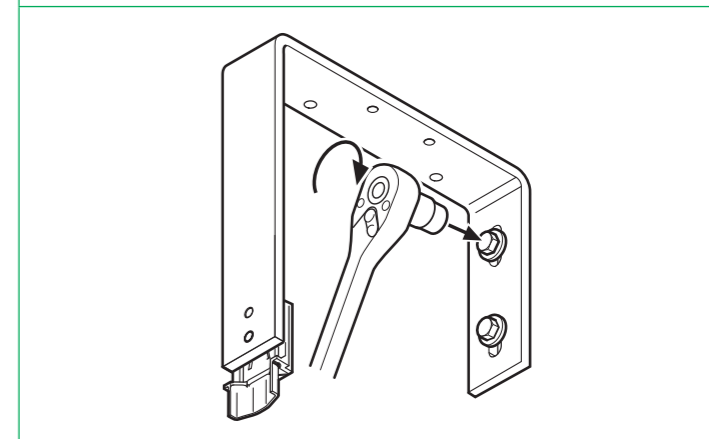
※ 規格品用のアルミフラットバーは兼用品のため、余分な箇所にもネジ穴があいています。図面で取付位置を確認してから取り付けてください。



6. マウンティングブラケット同士が水平になるように調整する



7. 水平・垂直を確認し、ラチェットやスパナを使ってマウンティングブラケットを固定する

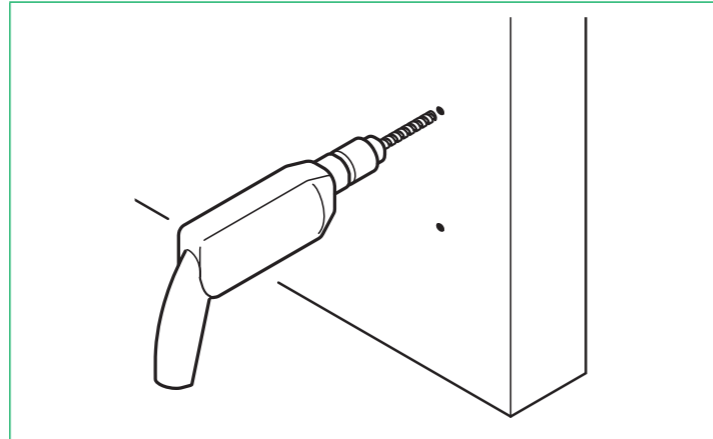


■ 外断熱の場合

Thermax の外断熱用アンカーを使います。(アンカーの長さは現場の状況で変わります。)

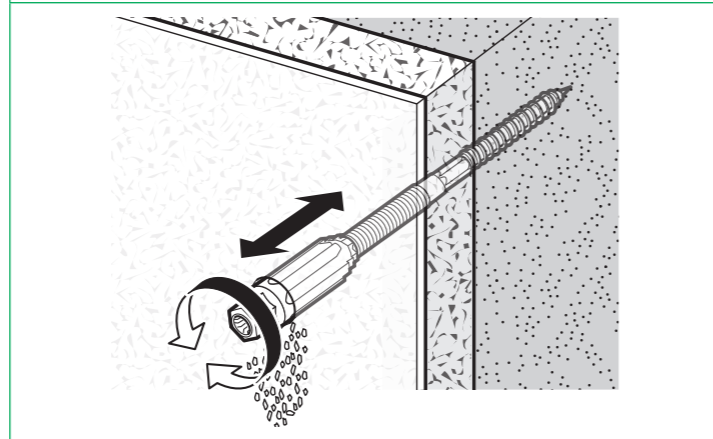
1. アンカーを入れるための下穴をあける

- ※ 外断熱の躯体がコンクリートの場合
(下穴：ドリル径 10mm)
- ※ 外断熱の躯体が木の場合
(下穴：ドリル径 6mm)

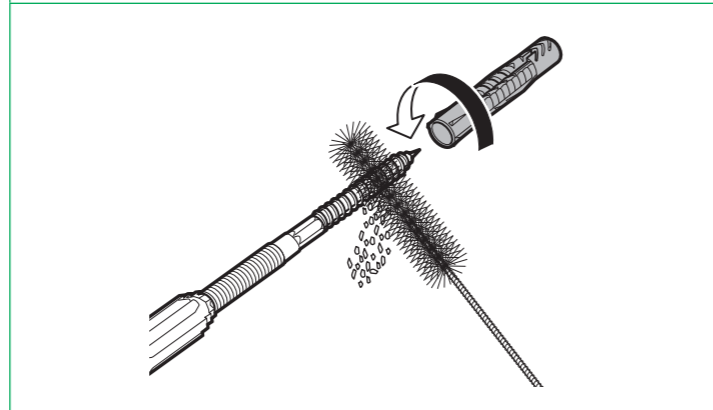


2. 外断熱用アンカーを外壁仕上げ面まで締め込む

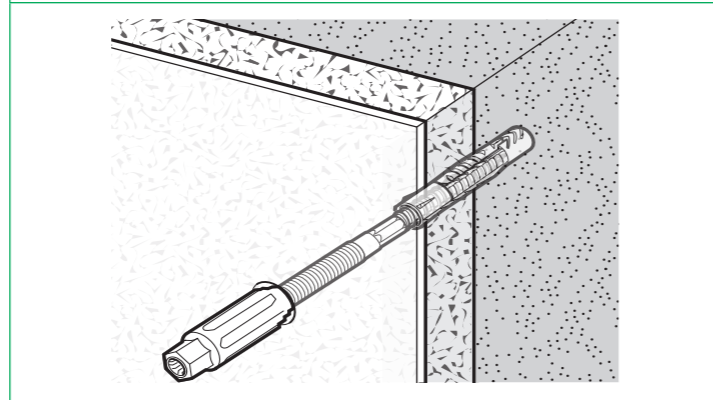
- ※ 躯体が木の場合は手順 5 に移ってください。



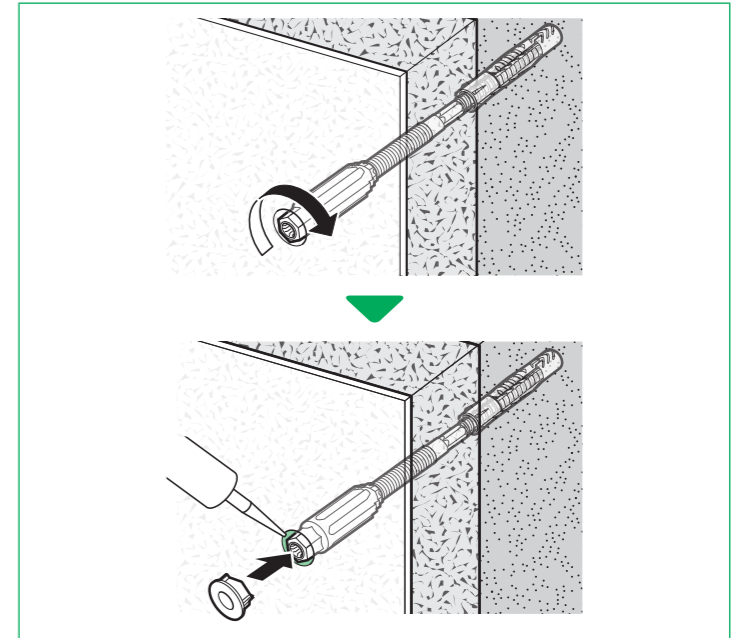
3. ボルトを抜き出し、先端を綺麗にしてからコンクリートプラグを先端に 1 回転ねじ込む



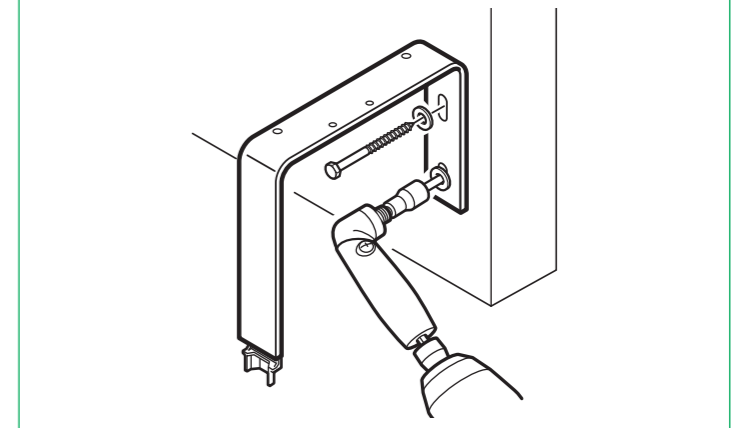
4. ボルトをサーマルバリア (黒い部分) の先端まで差し込む



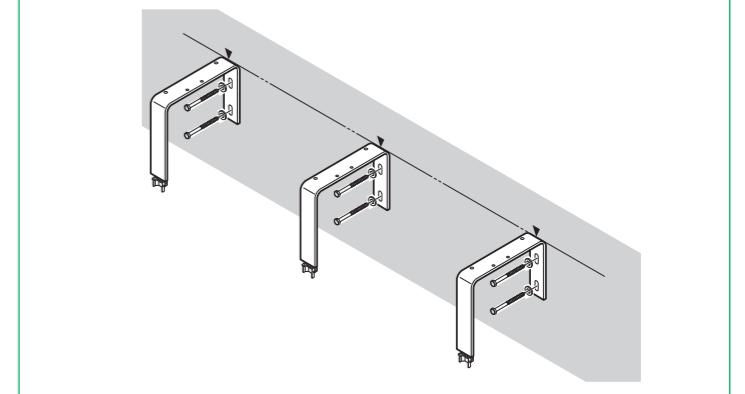
5. ボルトを壁の面まで締め込み、すき間にシールを打ち、キャップをはめる



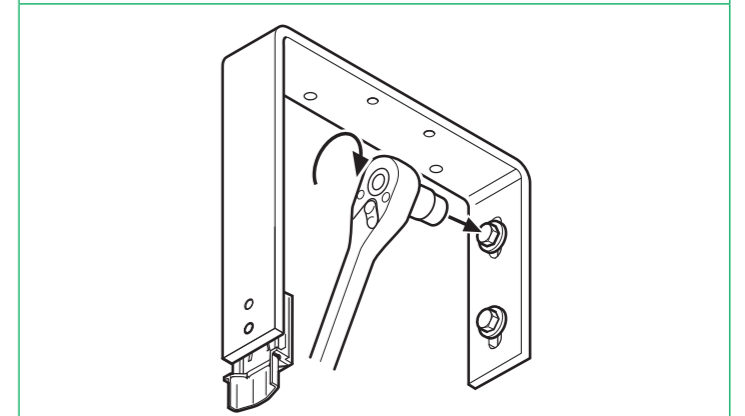
6. マウンティングブラケットをボルト (六角 M6 × 25) で取り付ける



7. マウンティングブラケット同士が水平になるように調整する



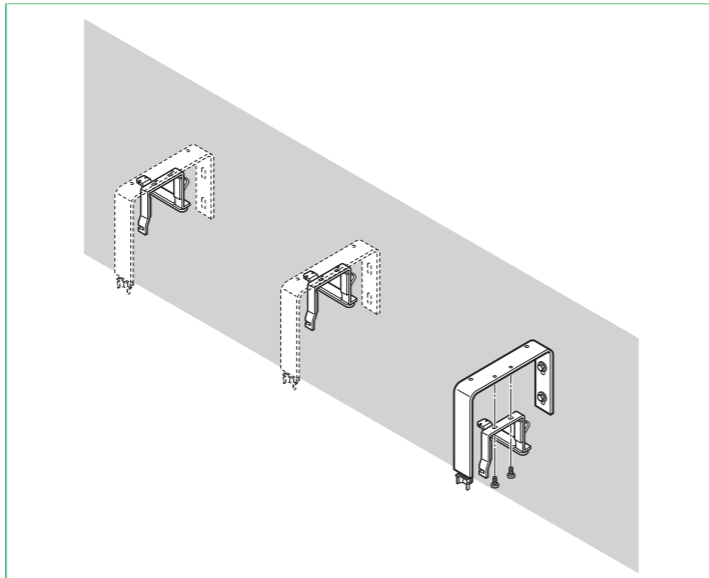
8. 水平・垂直を確認し、ラチェットやスパナを使ってマウンティングブラケットを固定する



5 トップレールブラケットの取付

ブラインド本体を吊り下げるトップレールブラケットをマウンティングブラケットの内側に取り付けます。

1. トップレールブラケットのアームを開放する

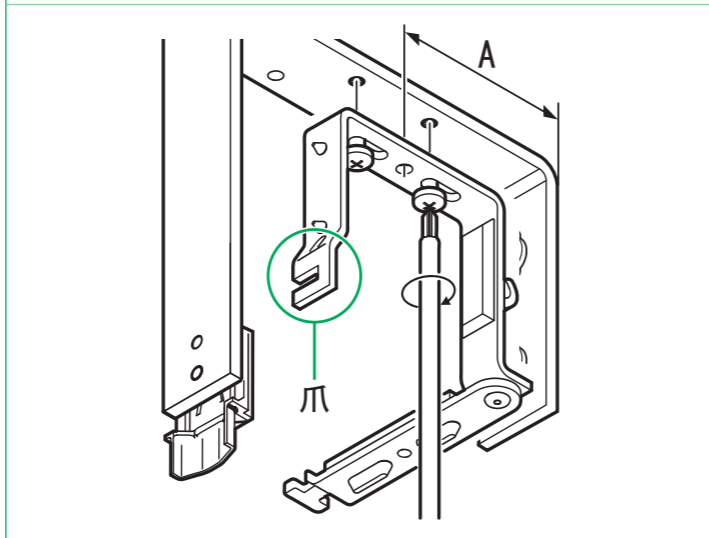


2. 取付面からブラインド本体までの距離 (A) を確認し、図のように取り付ける

※ トップレールブラケットの取り付けの向きに注意して下さい。

爪がついている側が、建物の外側になります。

※ トップレールブラケットのビス穴は長穴になっており若干の出寸法の調整が可能です。



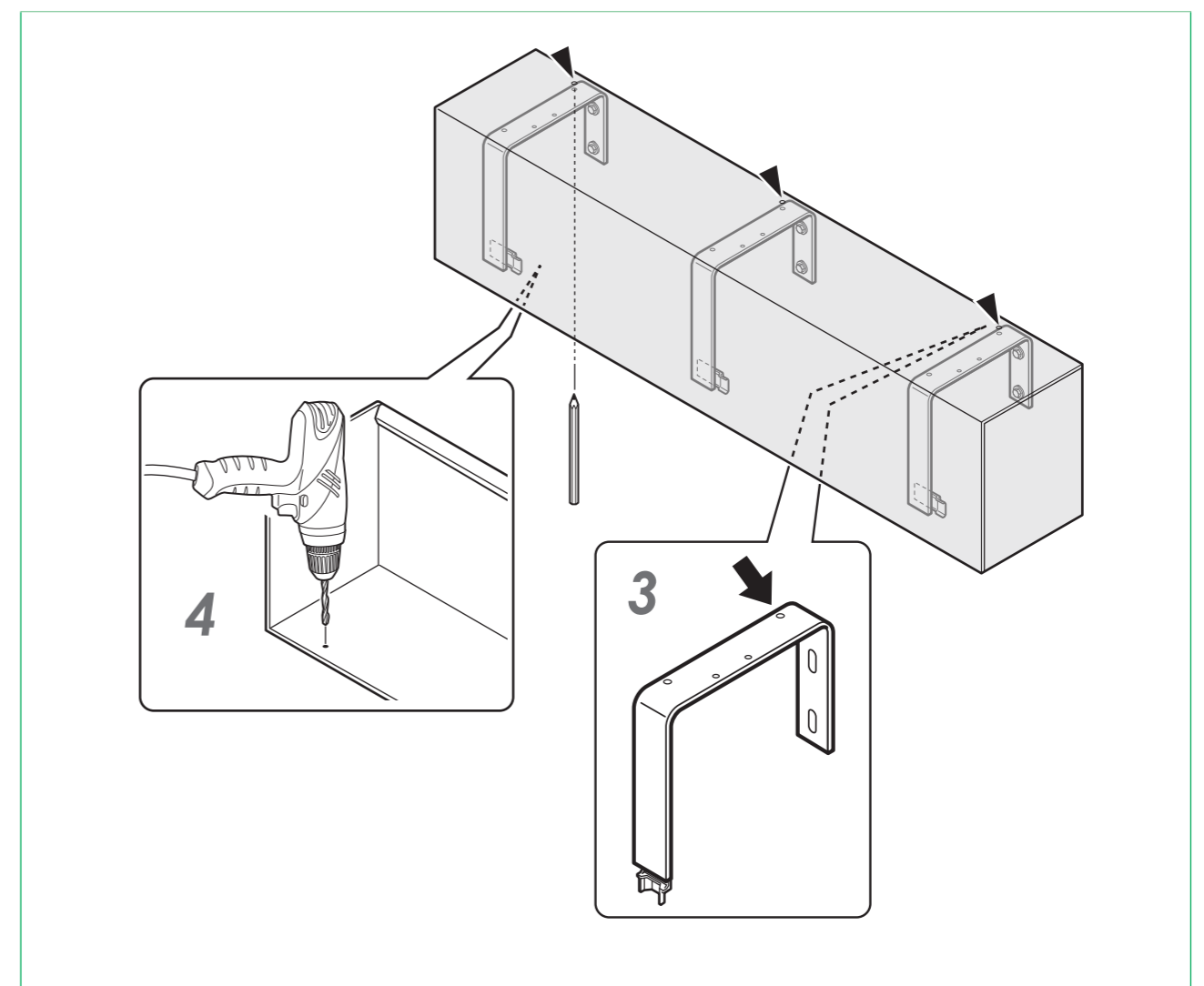
6 カバーパネルの穴あけ

マウンティングブラケットとトップレールブラケットの取付が完了したあとに、ブラインドのカバーパネルの取付位置をマークし、パネルに穴をあけます。

ここでは、カバーパネル BL01 を例に説明します。

◇ その他のカバーパネルについては、「カバーパネルの種類と特長」(42 ページ) をご覧ください。

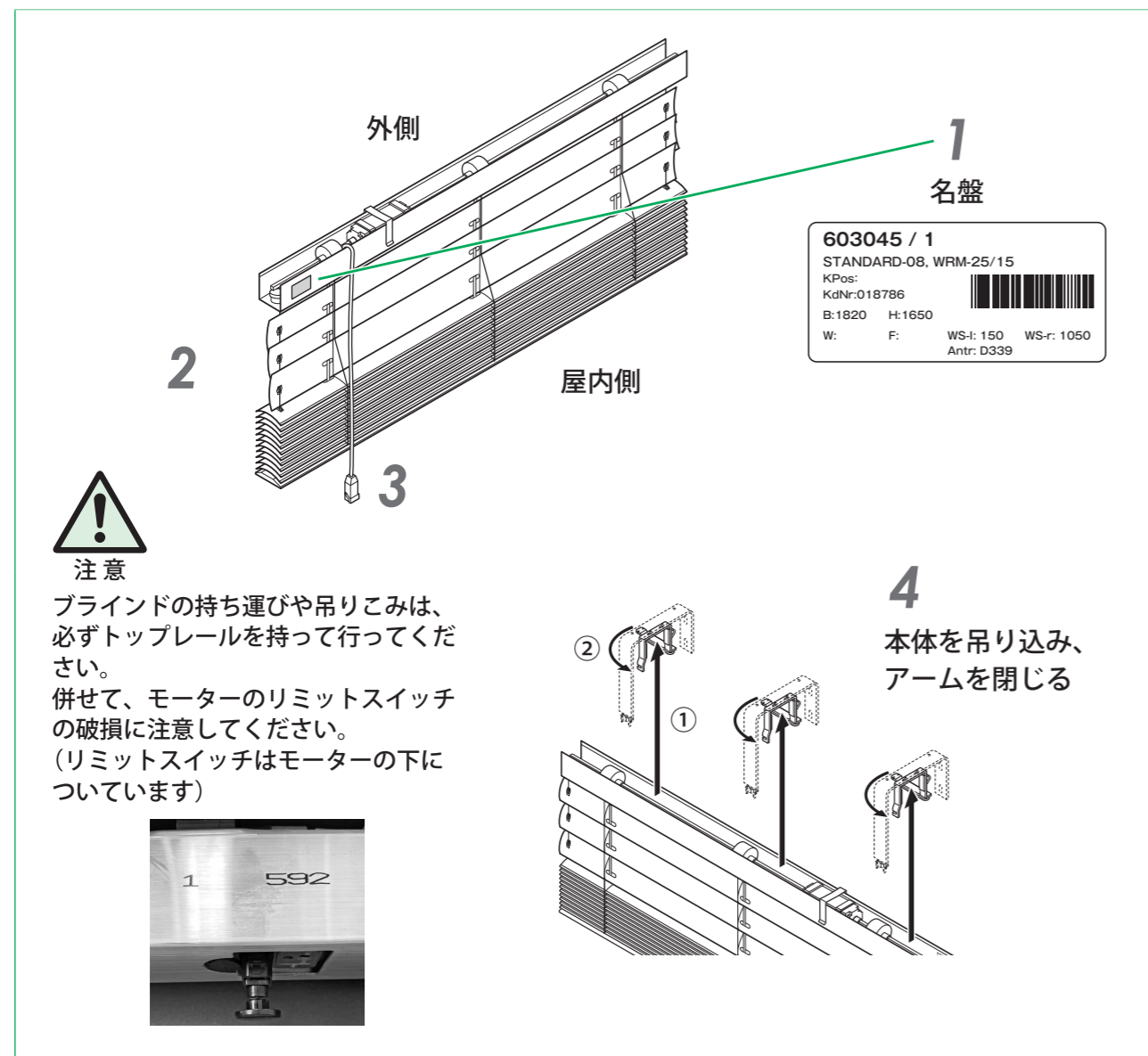
1. マウンティングブラケットにカバーパネルを載せる
2. カバーパネルの左右位置を確認し、カバーパネルを調整する
3. 鉛筆などを使い、カバーパネルの内側にマークを付ける (マウンティングブラケットに穴が開いています)
4. カバーパネルを降ろし、穴をあける (Φ 6mm)



7 ブラインドの取付

ブラインドの本体上部（トップレール）を、トップレールブラケットに取り付けます。

1. ブラインドの屋内（名盤が貼ってある）側を確認する
2. 試運転スイッチを使い、ブラインドを図のように 500 mm 程度下げる
3. モーターケーブルは屋内側にたらししておく
4. ブラインドをトップレールブラケットの中に入れ、アームを閉じる
※ モーターケーブルがトップレールブラケットに挟まらないように注意してください。
5. ブラインドの左右位置を調整する



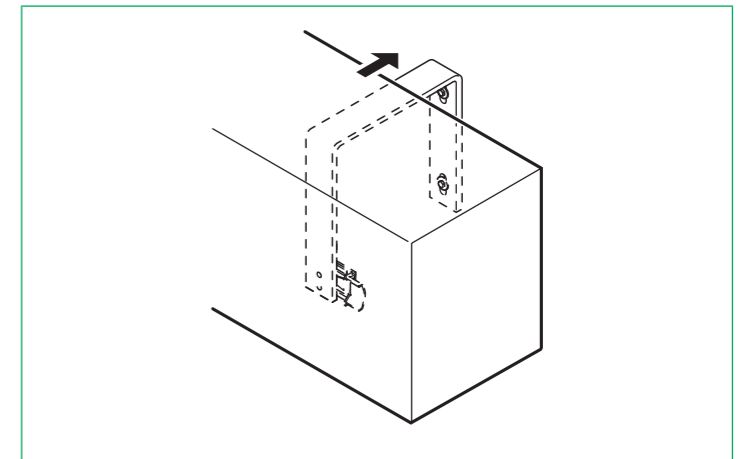
8 カバーパネルの取付

ブラインドを収納するカバーパネルを取り付けます。ここでは、カバーパネル BL01 を例に説明します。

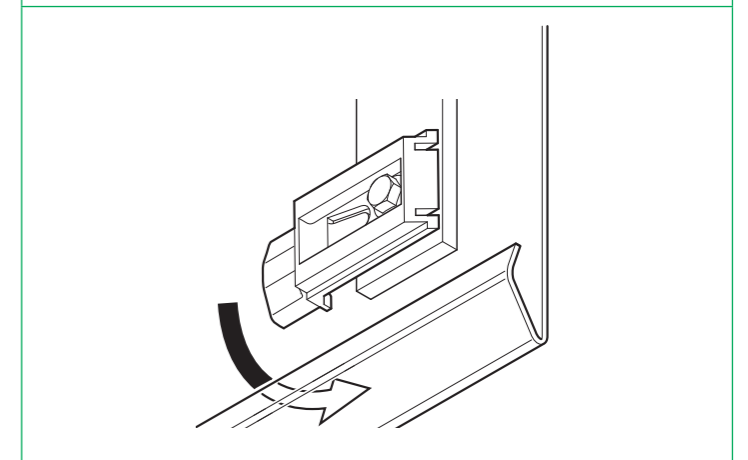
◇ その他のカバーパネルについては、「カバーパネルの種類と特長」（42 ページ）をご覧ください。

先に、「コネクタの結線」（32 ページ）、「コネクタの接続」（34 ページ）、「コネクタ・電線の収納」（35 ページ）を完了させてから、最後にカバーパネルを取り付けるとスムーズな場合があります。現場の状況に合わせて手順を変更してください。

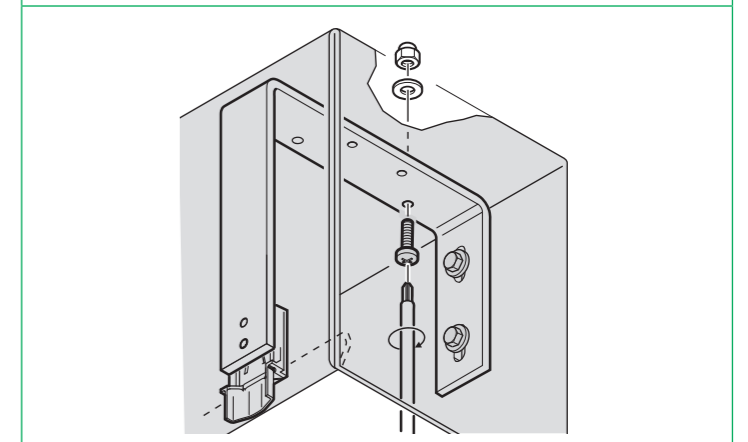
1. カバーパネルをマウンティングブラケットの上にかぶせる



2. カバーパネルの固定ブラケットを回転させて固定する



3. 「カバーパネルの穴あけ」（29 ページ）であけた穴を使ってカバーパネルをボルトと袋ナットで固定する



9 コネクタの結線

ブラインド電源線コネクタを結線します。

※電気配線工事で取り出した線の先に取り付けます。電気配線工事については、「電気配線工事について」(39ページ)をご覧ください。

※ブラインドを取り付ける前に本作業を完了しておく、取り付けがスムーズに行えます。

1. 固定ネジをはずしてコネクタを分解する

※コネクタ分解時にプラグ、ゴムブッシュ・ワッシャ、サドルも外してください。



端子台No.1～3の刻印があります。

2. ケーブルにあらかじめプラグ、ワッシャ、ゴムブッシュ、カバーを順に通す

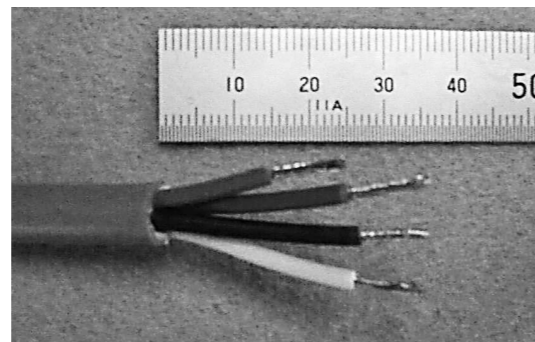
※ゴムブッシュはケーブル径に合わせ、内側の複層ゴムリングを外して調整してください。



3. ケーブルの外装と絶縁被覆を剥いて心線を剥き出す

※剥く長さの目安は、ケーブル外装は35mm、絶縁被覆は10mmです。

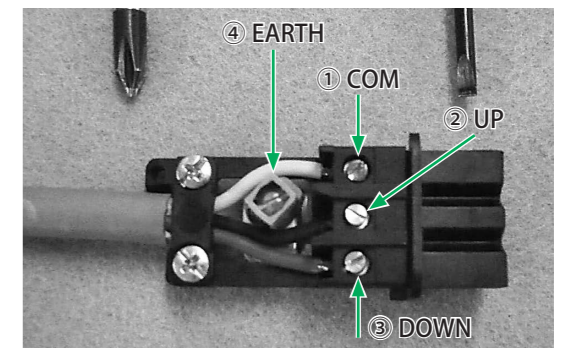
※アース線(緑色)だけは、他より10mm短くしてください。



4. ①～④の各端子台に結線する

※アース線(緑色)は④の端子台に結線してください。

※線が抜けないようにしっかりと固定してください。



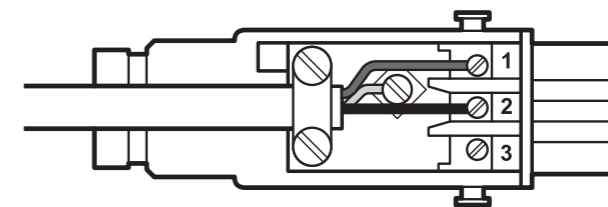
5. 外した部品を組み付け、分解したコネクタを元に戻す

※サドル、ゴムブッシュ・ワッシャ、プラグを順に取り付けた後、カバーを固定ネジで取り付けてください。



注意

上記の画像はスイッチ操作仕様の4芯ケーブルです。リモコン操作仕様の場合は3芯ケーブルのため、下図を参考に、端子台① COM、② UP、④ EARTH に結線してください。③ DOWN への結線は不要です。



10 コネクターの接続

コネクタを接続します。

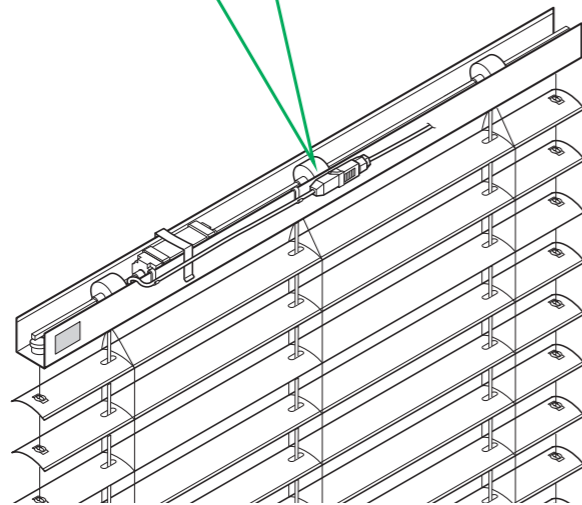
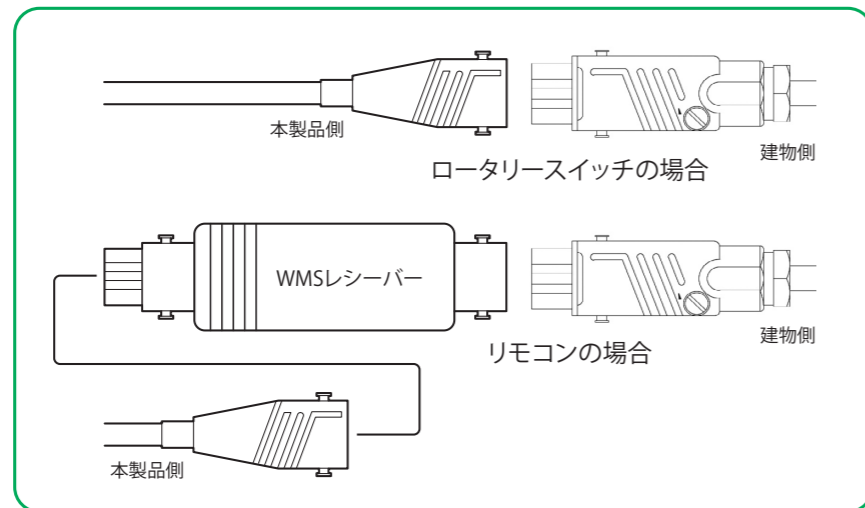
ロータリースイッチタイプの場合は本体側モーターケーブルに接続します。リモコンタイプの場合はWMSレシーバーに接続します。



通電していない場合、ブラインド操作は行えません。

試運転用スイッチを使い、コネクタを取り付ける前にブラインドを収納してください。

屋内から見た図



11 コネクタ・電線の収納

コネクタと電線を収納します。

1. クリップをブラインドの縁にはめ込む



コード用クリップ
(通常、本体に2個付属しています)



コネクタ用クリップ
(通常、本体に2個付属しています)

2. 建物側の配線とブラインド側の配線をつなぐ

- ※ リモコンの場合は双方の間にレシーバー(受信機)を挟みこんでください。
- ※ コード用クリップは、製品側・建物側、それぞれの配線の固定に使用します。



※クリップでの配線固定が難しい場合は、インシュロックを使って本体に固定して頂いても構いません。その場合、インシュロックがテープ類に干渉しないように注意してください。

12 ガイドケーブルの固定

ガイドケーブルをテンションケーブルブラケットで固定します。ここでは、テンションケーブルブラケット S01 を例に説明します。

◇その他のテンションケーブルブラケットについては、「テンションケーブルブラケットの種類と特長」(43 ページ) をご覧ください。

1. トップレールからガイドケーブルを垂らした位置がテンションケーブルブラケットの中心になるように、取付位置を決める

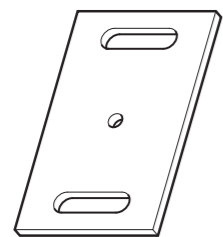
※ スラットを下げきった状態で、ボトムレールがテンションケーブルブラケットと接触しないように高さを決めてください。

2. テンションケーブルブラケットの位置にマーキングし、取付ビスの下穴をあける

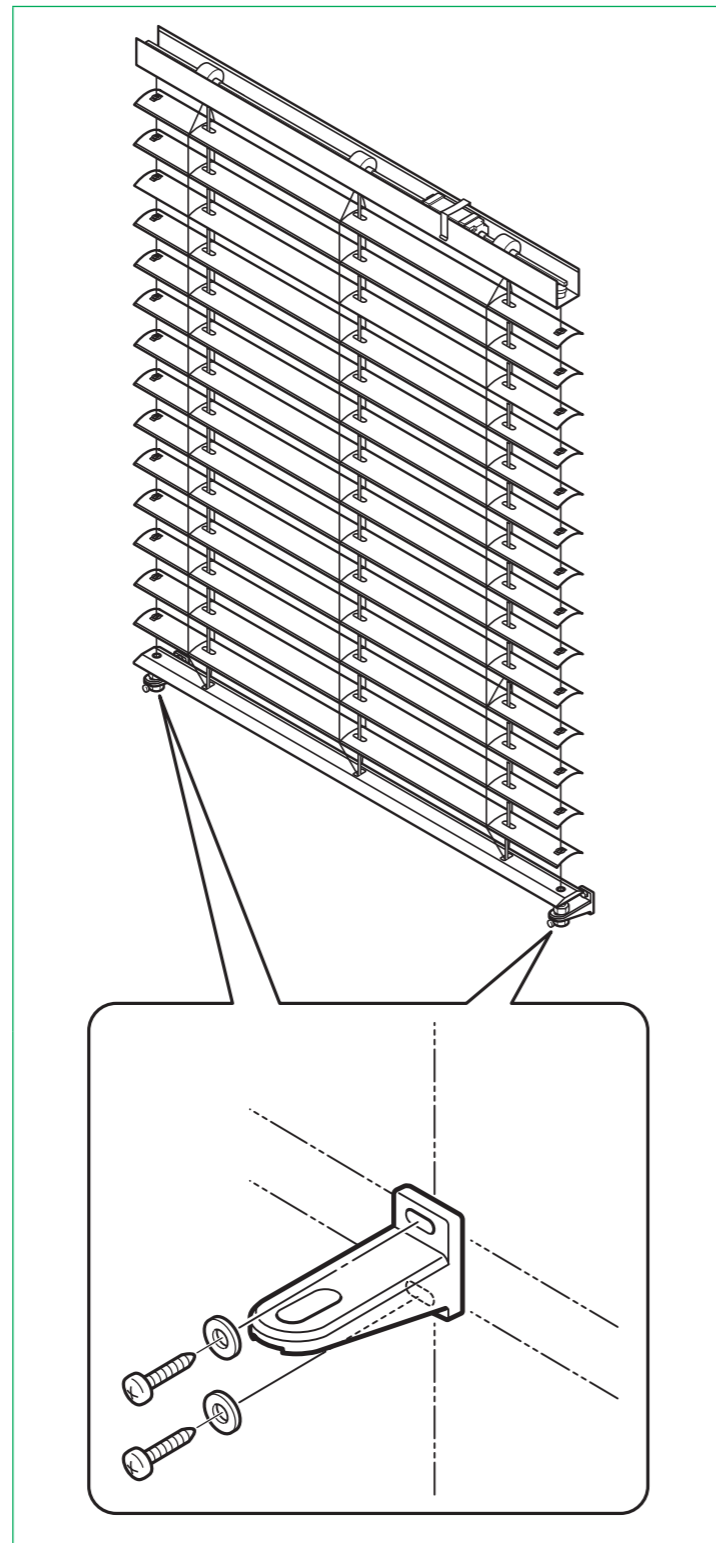
3. 取付ビスでテンションケーブルブラケットを取り付ける

※ 取り付けビスはマウンティングブラケットと同じく、建物の種類によって変わりますのでご注意ください。

※ 外壁がコンクリートや外断熱等の場合、ブラケット取り付け下地用のプレートを使用してください。



テンションケーブル
ブラケット用プレート



4. テンションブラケットの下から穴あきボルトを通し、上からナットで軽く固定する

5. ガイドケーブルをナットの上から通し、ケーブルを下から引き出す

6. ガイドケーブルがブラインドの芯にくるように合わせ、ナットをスパナで締めて固定する



注意

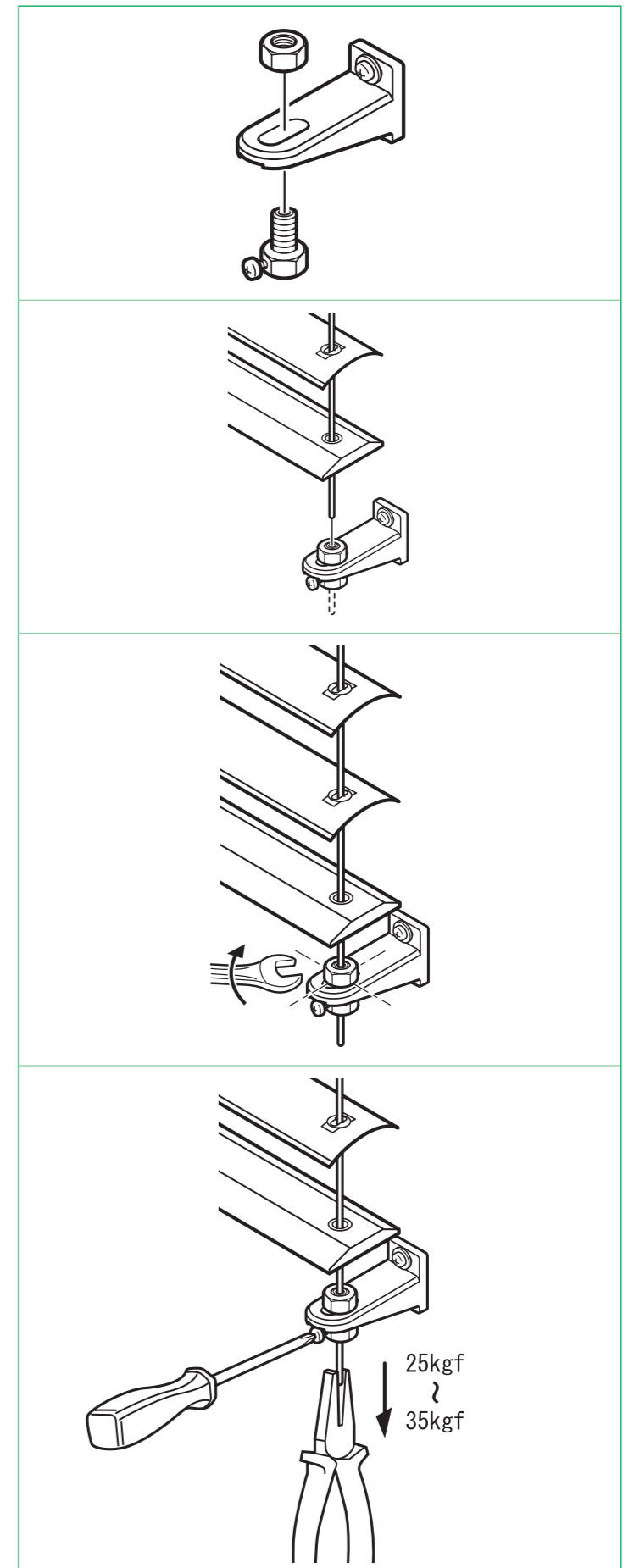
テンションナットは締めすぎないように注意してください。強く締めすぎると、破断する恐れがあります。

7. 下から引き出したガイドケーブルをペンチでつかみ、引っ張りながら側面のネジをドライバーで締める



注意

ガイドケーブルのコーティングを傷つけないように注意してください。ガイドケーブルの余った部分をワイヤーカッターなどで切断する場合は 100mm 程度残してください。テンションを再調整する際に、ペンチのつかみ代が必要となります。



※固定後、ケーブルのテンションにゆるみがないか確認ください。

13 ブラインドの試運転

ロータリースイッチまたはリモコンを操作して、ブラインドが正しく動作することを確認します。(電源が必要です)

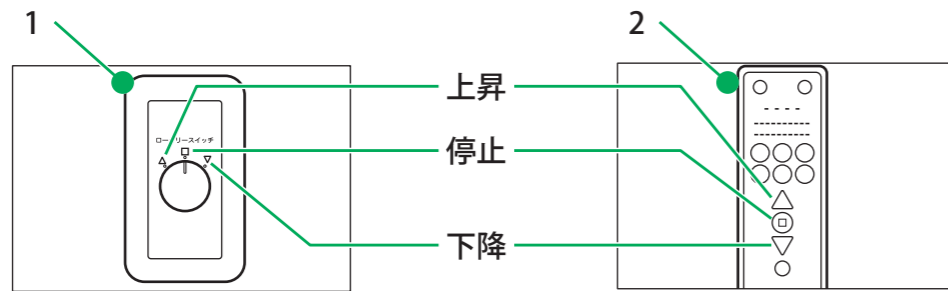


通電していない場合、ブラインド操作は行えません。

仮設備電源で試運転をする場合は、試運転用スイッチを使用してください。

注意 その場合、先にガイドケーブルを固定(36ページ)してしまうと、コネクター・電線の収納(35ページ)が困難になるので、ガイドケーブルを固定する前に試運転を実施してください。

ロータリースイッチ／リモコンの操作



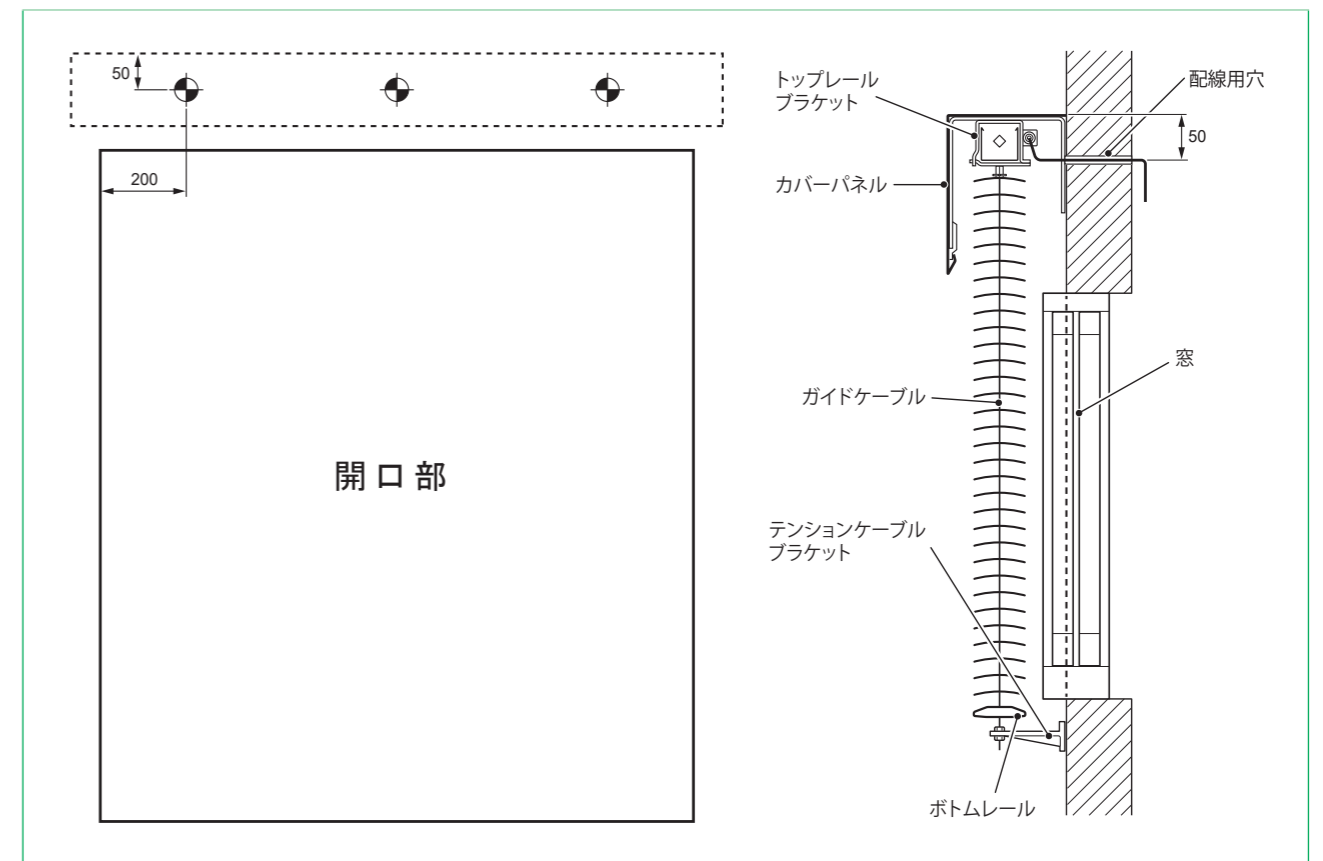
1	ロータリースイッチ	スイッチを回してブラインドの昇降やスラットの角度調整を行います。 △：ブラインドを上げる、スラットを開く □：停止する ▽：ブラインドを下げる、スラットを閉じる
2	リモコン	ブラインドの昇降やスラットの角度調整を行います。 △：ブラインドを上げる、スラットを開く □：停止する ▽：ブラインドを下げる、スラットを閉じる 詳しくは、リモコンの説明書をお読みください。

1 電気配線工事について

ここでは、電気配線工事を行う際の注意事項について説明します。

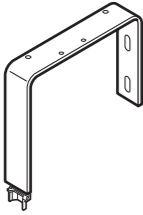
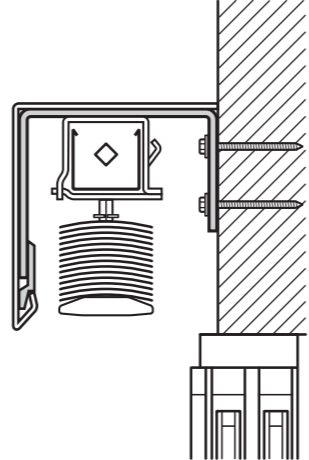
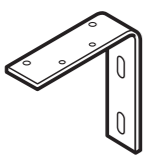
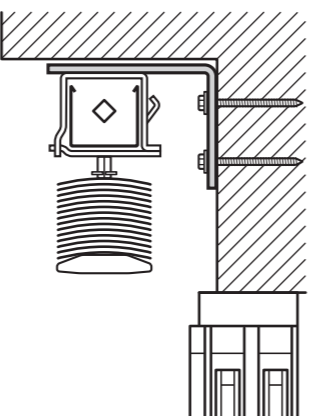

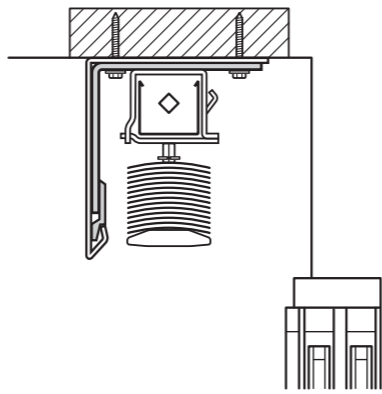
電気配線工事の際の注意事項

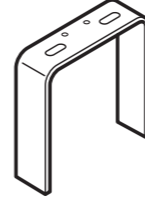
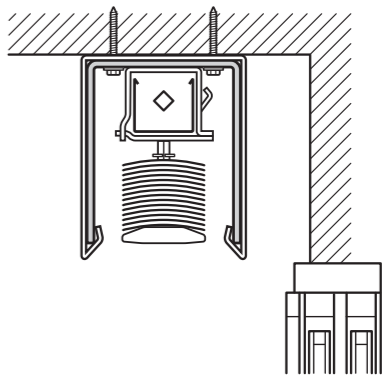
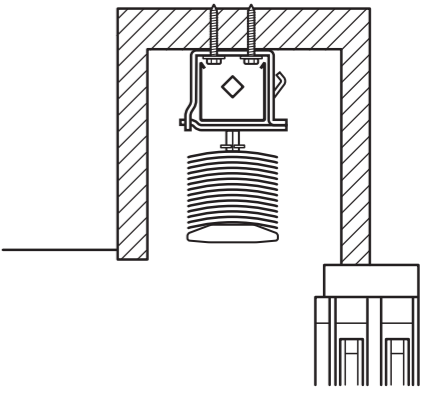
- ブラインド用の電源ケーブルは、ブラインドの台数分をご用意ください。
- 電源ケーブルはVCTF-径0.75mm(丸ケーブル)、リモコンの場合は3芯(2芯+アース)、ロータリースイッチの場合は4芯(3芯+アース)としてください。
- 電源ケーブルの開口位置は、図面を確認し、ブラインドの部品(本体・マウンティングブラケット・トップレールブラケットなど)と干渉しないようにしてください。
- 電源ケーブルの開口位置は、ブラインドのモーターケーブルの余長で接続できる位置にしてください。
- 躯体のハリの位置との関係で、モーターから遠い位置にしかケーブル用の穴加工ができない場合、電源ケーブルの余長を長めにしてください。
- ブラインドのモーター位置は、オーダー品であれば本体の左・中・右から選択できます。※規格在庫品は除く。



2 マウンティングブラケットの種類と特長

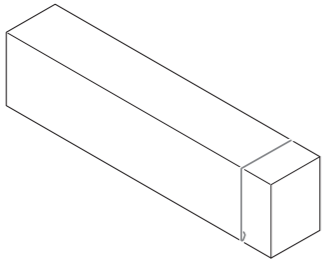
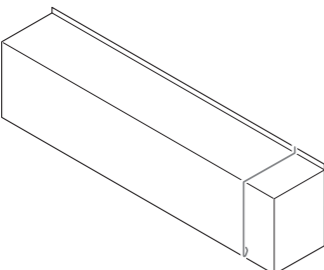
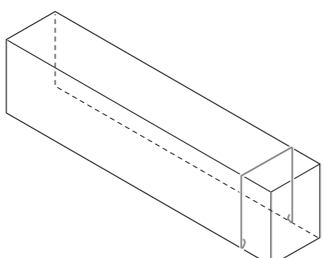
ここでは、主なマウンティングブラケットの種類と特長、取付例について紹介します。

マウンティングブラケット	特長	取付例
BG55 	壁取付タイプです。 L字カバーパネル (BL01) と組み合わせて取り付ける 場合、右図のようになります。	BG55 + L字カバーパネル (BL01) 
BG71 	カバーパネルを利用せず、 壁に直付けするタイプです。	BG71 
BG70 	天井付けタイプです。 L字カバーパネル (BL01) と組み合わせて取り付ける 場合、右図のようになります。	BG70 + L字カバーパネル (BL01) 

マウンティングブラケット	特長	取付例
BG06 	カバーパネル BL06 と組み 合わせて、天井に直付けす るタイプです。	BG06 + U字カバーパネル (BL06) 
なし	マウンティングブラケット を利用せず、トップレール ブラケットを天井に直付け する場合は、右図のよう に取り付けます。	マウンティングブラケットなしで天井直付 けの場合 

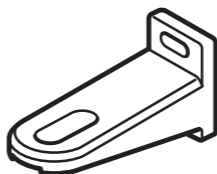
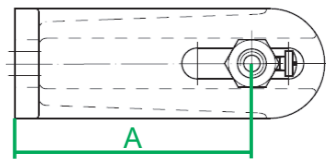
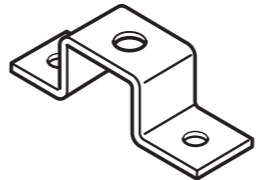
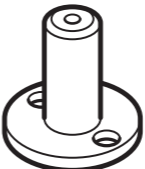

3 カバーパネルの種類と特長

ここでは、主なカバーパネルの種類と特長について紹介します。

カバーパネル	特長
BL01 	L字タイプのカバーパネルです。壁付する場合は、マウンティングブラケット BG55 と、天井付する場合は BG70 と組み合わせて利用します。取付例については、「マウンティングブラケットの種類と特長」(40 ページ)をご覧ください。
BL02 	L字タイプの壁付け専用のカバーパネルです。上部に壁との隙間を埋める突起が付いています。
BL06 	U字タイプのカバーパネルです。壁付する場合は、マウンティングブラケット BG55 と、天井付する場合は BG06 と組み合わせて利用します。

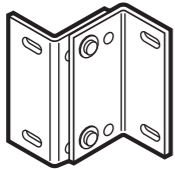
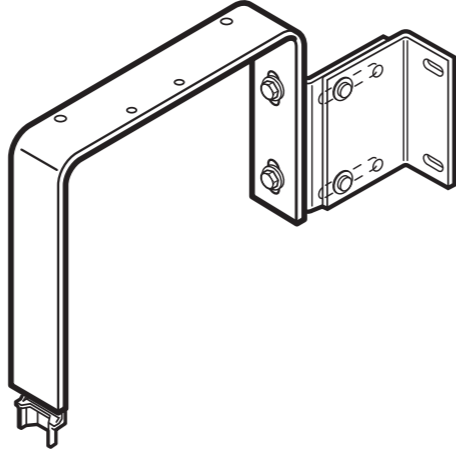
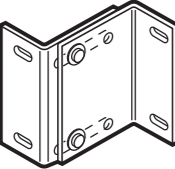
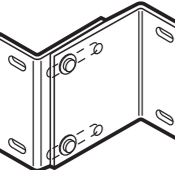
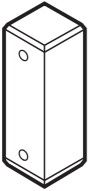
4 テンションケーブルブラケットの種類と特長

ここでは、主なテンションケーブルブラケットの種類と特長について紹介します。

テンションケーブルブラケット	特長														
S01 	壁取付タイプです。 S01 の取付位置からケーブル中央までの距離 (A 寸法) は、製品によって異なります。  <table border="1"> <thead> <tr> <th>製品 No.</th> <th>A 寸法</th> </tr> </thead> <tbody> <tr> <td>101027</td> <td>20 ~ 37 mm</td> </tr> <tr> <td>101028</td> <td>34 ~ 54 mm</td> </tr> <tr> <td>101029</td> <td>50 ~ 75 mm</td> </tr> <tr> <td>101030</td> <td>72 ~ 100 mm</td> </tr> <tr> <td>101031</td> <td>97 ~ 135 mm</td> </tr> <tr> <td>101032</td> <td>132 ~ 180 mm</td> </tr> </tbody> </table>	製品 No.	A 寸法	101027	20 ~ 37 mm	101028	34 ~ 54 mm	101029	50 ~ 75 mm	101030	72 ~ 100 mm	101031	97 ~ 135 mm	101032	132 ~ 180 mm
製品 No.	A 寸法														
101027	20 ~ 37 mm														
101028	34 ~ 54 mm														
101029	50 ~ 75 mm														
101030	72 ~ 100 mm														
101031	97 ~ 135 mm														
101032	132 ~ 180 mm														
S02 	平型で、もっともシンプルな床取付タイプです。 ウッドデッキ等の床面に取り付ける場合に使用します。 ケーブルの固定方法は S01 と同じです。														
S03 	床取付タイプです。 ウッドデッキ等の床面に取り付ける場合に使用します。 ケーブルの固定には六角レンチ 3mm が必要です。(イモネジ M5 × 8)														
S04 	ボルト付きの床取付タイプです。 コンクリート等の床面に取り付ける場合に使います。 ボルトはメスの M8 です。 ケーブルの固定には六角レンチ 3mm が必要です。(イモネジ M5 × 8) ※コンクリートアンカーを使う場合は径 12.5mm の下穴を開ける必要があります。														

5 その他の部品について

ここでは、コンソールおよびライニング（ヴァレーマを壁から持ち出して付ける場合に使う金具）の種類と特長について紹介します。

コンソール/ライニング	特長	取付例
コンソール Type ZK0 	取付面からマウンティングブラケットの距離が 60～95mm の場合に使用します。	BG55 + コンソール Type ZK2 
コンソール Type ZK2 	取付面からマウンティングブラケットの距離が 90～145mm の場合に使用します。	
コンソール Type ZK3 	取付面からマウンティングブラケットの距離が 120～175mm の場合に使用します。	
ライニング Type U 	取り付け面からマウンティングブラケットの距離が 40mm の場合に使用します。	

6 取付ビス一覧

レールガイド/ケーブルガイドタイプごとの取付ビスの数量は、以下のとおりです。取付ビスの種類は、取付部分の構造によって異なります。

ケーブルガイドタイプの取付ビス一覧

■ ケーブルガイドタイプ壁取付ビス数量表（個） ※木造の場合

使用部位	ビス名称	寸法	ブラインド幅				
			～ 1500	～ 2500	～ 3500	～ 4500	～ 5000
マウンティングブラケット	六角コ-チスクリュー	6 × 100	4	6	8	10	12
	平ワッシャー (大)	内径 6.4	4	6	8	10	12
トップレールブラケット	ナベ小ねじ	M5 × 8	4	6	8	10	12
カバーパネル	ナベ小ねじ	M5 × 14	2	3	4	5	6
	平ワッシャー (小)	内径 5.3	2	3	4	5	6
	袋ナット	M5	2	3	4	5	6

使用部位	ビス名称	寸法	ブラインド幅		
			～ 3000	～ 4000	～ 5000
テンションケーブルブラケット	木ビス (ナベ頭)	5 × 90	4	6	8
	平ワッシャー (大)	内径 5.3	4	6	8
	シーリングワッシャー (小)	内径 5.3 t=5	4	6	8

- ※ S02：ナベ頭 4.5 × 60 の木ビス + A5.3 ワッシャー
- ※ S03：オーバルヘッド 4.5 × 60 の木ビス
- ※ S04：コンクリートアンカー M8（コンクリート下地の場合）

7 トラブルシューティング

■ ケーブルガイドタイプ壁取付ビス数量表 (個) ※ RC 造の場合

使用部位	ビス名称	寸法	ブラインド幅				
			~ 1500	~ 2500	~ 3500	~ 4500	~ 5000
マウンティング ブラケット	六角コ-チスク リュー	6 × 60	4	6	8	10	12
	平ワッシャー (大)	内径 6.4	4	6	8	10	12
	コンクリート プラグ	UX8 × 50	4	6	8	10	12
トップレール ブラケット	ナベ小ねじ	M5 × 8	4	6	8	10	12
カバーパネル	ナベ小ねじ	M5 × 14	2	3	4	5	6
	平ワッシャー (小)	内径 5.3	2	3	4	5	6
	袋ナット	M5	2	3	4	5	6

使用部位	ビス名称	寸法	ブラインド幅		
			~ 3000	~ 4000	~ 5000
テンション ケーブル ブラケット	木ビス(ナベ頭)	4.5 × 60	4	6	8
	平ワッシャー (大)	内径 5.3	4	6	8
	コンクリート プラグ	UX6 × 50	4	6	8

- ※ S02：ナベ頭 4.5 × 60 の木ビス +A5.3 ワッシャー
- ※ S03：オーバルヘッド 4.5 × 60 の木ビス
- ※ S04：コンクリートアンカー M8 (コンクリート下地の場合)

本製品の試運転の結果、「故障かな」と思った場合は、修理をご依頼になる前に、以下の項目をご確認ください。

対処方法を確認し、実施してもトラブルが解消されない場合、あるいはここに記載されていない症状の場合は、施工代理店または販売店までお問い合わせください。

症状	考えられる原因	対処方法
△▽スイッチを押しても動かない (電動タイプの場合)	リモコンの電池が切れている	電池を交換してください。
	ブラインドを長時間動作させ続けたため、保護回路(サーマル)*が作動している	10分~15分後に操作してください。
	電源が入っていない	電源のブレーカーを確認してください。
ブラインドが下まで降りない	風が強いため、センサー(オプション)の風速アラームが動作している	風が弱まってから操作してください。
	ガイドレールにごみなどが詰まっている	ごみなどを取り除いてください。
	ブラインドの真下に障害物がある	障害物を取り除いてください。
ガイドレール(または、テンションブラケット)の位置が図面よりも高い位置に取り付けられている	適切な位置に取り付け直してください、「ガイドケーブルの固定」(36ページ)。	
ブラインドが正しく昇降しない	リフティングテープが破損している	修理をご依頼ください。
ブラインドのスラット(羽根)が正しく回転しない	ティルティングテープが破損している	修理をご依頼ください。

*保護回路(サーマル)：モーターが高温になった時に作動する保護装置です。

8 索引

保証書と保証期間について

本製品の保証期間は2年間です。

保証書は、「取扱説明書」の「11 保証書」(25 ページ)に記載されています。

	あ			
安全上の注意	5		トップレールブラケット	11
	い		取付ビス	45
位置決め	18		ブラインド本体	10
	か		マウンティングブラケット	11
開口位置	39		墨出し	19
ガイドケーブル	36		せ	
カバーパネル			製品のタイプ	4
穴あけ	29		て	
種類と特長	42		撤去/廃棄	15
数量	10		電気配線工事	39
取付	31		テンションアルミナット	11
	け		テンションケーブルブラケット	
ケーブルガイドタイプ			種類と特長	43
取付ビス	45		数量	11
	こ		取付	36
工具	13		と	
コネクタ接続	34		トップレールブラケット	
困ったときは	47		数量	11
コンソール	44		取付	28
梱包品	10		トラブルシューティング	47
	さ		取付	
作業のながれ	15		ガイドケーブル	36
	し		カバーパネル	31
試運転	38		コネクタ	34
	す		作業のながれ	15
数量			テンションケーブルブラケット	36
カバーパネル	10		トップレールブラケット	28
テンションアルミナット	11		マウンティングブラケット	20
テンションケーブルブラケット	11		取付完成イメージ	
			ケーブルガイドタイプ	16
			取付上の注意	6
			取付ビス	
			種類	12
			数量	45

索引

ひ

表記 9

ふ

ブラインド本体

試運転..... 38

数量..... 10

取付..... 30

ほ

本書の構成..... 9

ま

マウンティングブラケット

種類と特長..... 40

数量..... 11

取付..... 20

ら

ライニング Type U 44

り

リモコン..... 38

ろ

ロータリースイッチ..... 38

書名 外付けブラインド「ヴァレーマ」電動ケーブルガイドタイプ
取付説明書
発行日 2022年7月1日 第2版発行

ドイツ・WAREMA 社 日本総代理店

オスモ&エーデル株式会社 エーデル事業部

EDEL

本 社：〒673-1111 兵庫県三木市吉川町上荒川 748-6

TEL. (0794) 72-1555 FAX. (0794) 72-1711

東 京 支 社：〒160-0023 東京都新宿区西新宿 1-20-2 西新宿室町ビル 11F

TEL. (03) 6279-4972 FAX. (03) 6279-4970

東 北 営 業 所：〒980-6002 仙台市青葉区中央 4-6-1 住友生命仙台中央ビル 2F

TEL. (022) 797-3951 FAX. (022) 797-3950

名 古 屋 支 社：〒460-0002 愛知県名古屋市中区丸の内 3 丁目 20-9 三晃社ビル 4F

TEL. (052) 781-9001 FAX. (052) 781-9002

九 州 営 業 所：〒812-0011 福岡市博多区博多駅前 3-28-3 三州博多駅前ビル 2F

TEL. (092) 409-0131 FAX. (092) 409-0130